

with compliments of vesoi-italia.

grazie per aver scelto un nostro prodotto!
thank you for choose vesoi luminaire!

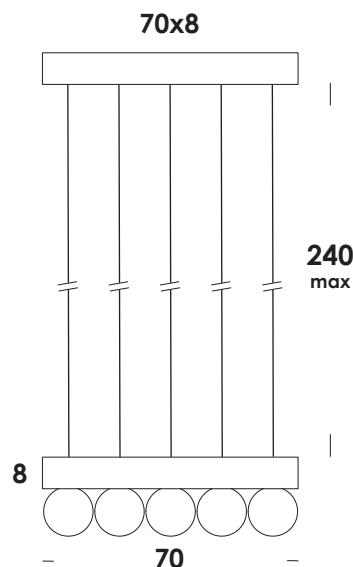
Vesoi

scheda tecnica/data sheet

nome/name: **up&down 5down/so**

anno/year: **2019**

marchi/marks: **CE**     



descrizione/description

apparecchio a sospensione regolabile in altezza su speciale cavo elettrico rivestito in tessuto. struttura in acciaio, finiture verniciate e galvaniche. protezione interna verniciato nei colori bianco, nero, rosso, petrolio.

suspension luminaire adjustable in height on special electric textile cable. iron structure in painted or galvanized finishes. internal protection painted white, black, red, petroleum, colors at your choice.

caratteristiche/feature

tipologia/typology

codice articolo e finitura/code and finish

sospensione

so02806 - totalwhite

so02807 - totalblack

so02808 - brunito verniciato - cavo nero /old brass painted - black cable

so02811 - verniciato ottone - nero - cavo nero/ painted brass black - black cable

so02809 - ottonato brunito spazz. matt - nero - cavo nero/ old brass brushed-matt black - black cable

dimensioni/dimensions

opzionale/on demand

70 x 8 x h. 240 cm max

specifiche a richiesta

categoria/category

sorgente/source

5 E27

potenza/power

max 60w

ingresso/input

230V

uscita/output

-

flusso luminoso/luminous flux

-

compatibilità/compatibility

F

ICR/CRI

80

alimentatore/driver

incluso

fotometria non disponibile
photometry not available