

with compliments of vesoi-italia.

grazie per aver scelto un nostro prodotto!  
thank you for choose vesoi luminaire!

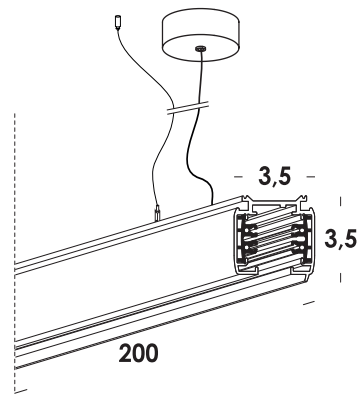
Vesoi

scheda tecnica/data sheet

nome/name: **idea binario 3 circuiti 200 cm**

anno/year: **2017**

marchi/marks: CE 



## descrizione/description

sistema a binario elettrificato in estruso di alluminio verniciato totalwhite, totalblack. versioni standard, compatta e ad incasso con uno, due o tre circuiti (trifase 230V/400V - 16A), lunghezze standard da 100, 200, 300 cm.

track system electrified in aluminum extruded painted totalwhite or totalblack. standard versions, compact and recessed with one, two or three electric circuits (three-phase 230V/400V - 16A) lengths standard 100, 200, 300 cm.

## caratteristiche/feature

tipologia/typology

incasso

codice articolo e finitura/code and finish

bin00037 - **alluminio - bianco**  
aluminum - white

bin00038 - **alluminio - nero**  
aluminum - black

dimensioni/dimensions

L. 200 x h. 3,5 cm

lunghezza cavo/cable length

-

colore cavo/cable color

**bianco/white - nero/black**

opzionale/on demand

**specifiche a richiesta**

## categoria/category

sorgente/source

-

potenza/power

-

ingresso/input

**230/400V - 16A tripla accensione**

uscita/output

-

flusso luminoso/luminous flux

-

compatibilità/compatibility

-

temperatura colore/color temperature

-

ICR/CRI

-

ottica/lens

-

alimentatore/driver

-

**fotometria non disponibile**  
photometry not available