

tratto 50-100 /ap dim 0-10

2024

Vesoi



istruzioni generali / general instructions

- collegare l'apparecchio alla messa a terra e verificare che la tensione riportata sull'apparecchio corrisponda alla tensione di alimentazione/ *connect the luminaire only to properly grounded outlets. verify that the voltage reported on the appliance is the same power supply voltage;*
- l'uso di accessori non raccomandati per l'apparecchio possono causare incendi, scosse elettriche e lesioni alle persone/accessories use not recommended for the luminaire can cause fires, electric shock and personal injury;
- non accostare il cavo a bordi taglienti, e lasciarlo pendere. tenere il cavo lontano da fonti di calore, dall' acqua/do not place the cable with sharp edges, fix it or let it hang. hold the cable away from heat and water sources;
- per evitare possibili danni, non posizionare mai l'apparecchio in prossimità di o su superfici calde quali caloriferi, piani cottura, fornelli a gas o simili/to avoid possible damage, never place the appliance near or on hot surfaces such as heaters, hobs, gas stoves or similar
- non utilizzare l'apparecchio se il cavo o la spina sono danneggiati . il cavo, danneggiato e la spina possono causare scariche elettriche, ustioni e incendi/do not use the luminaire if cable or plug is damaged. damaged cable and the plug can cause discharges electrical, burns and fires.

① GARANZIA EUROPEA VESOI

produciamo apparecchi di illuminazione innovativi ed originali nel design, e siamo da sempre impegnati per migliorarne qualità, affidabilità e durata nel tempo. per l' installazione, l'utilizzo e la manutenzione del prodotto la invitiamo a leggere attentamente queste istruzioni.

il consumatore gode dei diritti sanciti dalla direttiva 99/44/ce così come recepiti negli ordinamenti nazionali e questa garanzia non deroga da quelle a norma di legge.

Vesoi garantisce che il prodotto sia privo di ogni tipo di difetto di fabbricazione.

La garanzia è valida esclusivamente in Europa.

Qualora si presentasse un difetto di fabbricazione si potrà richiedere l'applicazione della garanzia sul prodotto o di uno dei suoi componenti entro due anni dalla data di attivazione allorché:

- il difetto di conformità del prodotto sia denunciato entro due mesi dalla sua scoperta;
- il difetto sia riconosciuto come tale da vesoi, un rivenditore o da un centro assistenza da quest'ultima autorizzati.

CHE COSA FARE IN CASO DI DIFETTOSITÀ:

- contattate il rivenditore vesoi o il centro di assistenza autorizzato più vicino (per avere queste informazioni consultate il sito www.vesoi.com);
- fornitegli una nota descrittiva della difettosità;
- non dimenticate di allegare la prova di acquisto consistente nella fattura o nello scontrino fiscale; in difetto non potremo dar corso alla riparazione o alla sostituzione in garanzia;
- spedite o consegnate il prodotto difettoso al Rivenditore o al Centro assistenza, se possibile, nell'imballo originale e/o comunque in un imballo adeguato.
- Vesoi si riserva il diritto di non operare l'intervento in garanzia in assenza della prova di acquisto e nel caso in cui non vengano fornite informazioni sufficienti.
- Vesoi non garantisce l'integrità e/o il funzionamento delle eventuali lampadine incluse all'apparecchio.

ES GARANTIA EUROPEA VESOI

Vesoi garantiza que el producto está libre de defectos de fabricación.

La garantía es válida sólo en Europa.

Si se presentase un defecto de fabricación se podrá pedir la reparación o la sustitución del producto o alguno de sus componentes dentro de los dos años a partir de la fecha de activación cuando:

- La falta de conformidad del producto se informó de un plazo de dos meses a partir de su descubrimiento;
- El defecto es reconocido como tal por Vesoi, un distribuidor o un centro de servicio autorizado por ésta.

QUÉ HACER EN CASO DE DIFETOSIÀ:

- Vesoi en contacto con el distribuidor o con el centro de servicio autorizado (para tener esta información, visite www.vesoi.com);
- dar a este último una nota descriptiva del defecto;
- No te olvides de adjuntar el comprobante de compra que consiste en la factura o en la recepción, de lo contrario no podremos proceder con la reparación o el reemplazo bajo garantía;
- O bien entregar el aparato al distribuidor o centro de servicio, si es posible en su embalaje original y aún el adecuado.

Vesoi se reserva el derecho de no operar el itervento como colateral en ausencia de una prueba de compra y si no hay suficiente información o no comportabili con el producto.

Vesoi no garantiza la integridad y / o incluido el funcionamiento de todos los focos para electrodomésticos.

GB VESOI EUROPEAN GUARANTEE

we produce innovative illumination devices and original in the design, and we are always pedged to improve the quality and reliability of his products. for product installation, utilisation and maintenance we invite you to read and follow carefully instructions below.

the consumer is granted some rights law 99/44/ce as assimilated in the different national regulations, and this warranty does not derogate from those according to law.

Vesoi guarantees that the product is lacking any fault of manufacture.

This guarantee is valid exclusively in Europe.

In case of any lack of manufacture you may ask for the guarantee enforcement on the product or on one of its components within two years from the purchasing date.

- the lack of conformity of the product is denounced within two months from its discovery;
- the lack is recognised as such by vesoi, a retailer or from an authorized assistance center.

WHAT TO DO IN CASE OF FAULTY ITEM:

- contact the vesoi retailer either the closer authorised assistance center (these information are available at the site www.vesoi.com);
- supply to above said operators a descriptive note of the lack;
- not forget to enclose the proof of purchase, or the invoice or the fiscal ticket; in lack we will not be able to allow repairation either to substitute the product in guarantee;
- shipped or delivered the defective product to the Retailer or to assistance Center, possibly in the original packaging or however using a suitable pack.
- Vesoi is reserving the right to not to operate the intervention in guarantee in absence of the proof of purchase and in case insufficient information are supplied or they are compatible with the product.
- Vesoi does not guarantee the integrity and / or the functioning of possible appliance bulbs included.

D EUROPAISCHE GARANTIE VESOI

Vesoi garantiert, daß das Produkt dukt ohne Fabrikationsfehler ist.

Die Garantie gilt ausschließlich in Europa.

Im Falle eines Fabrikationsfehlers kann man die Garantie an dem Produkt oder einem seinem Bestandteile innerhalb von zwei Jahren nach Beginn der Garantie anwender, wenn:

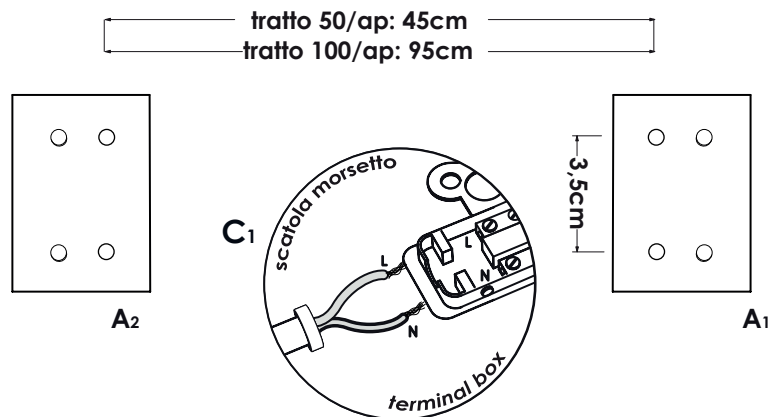
- der Produktfehler innerhalb von zwei Monaten nach seiner Entdeckung angezeigt wird;
- der fehler als solcher von Vesoi, von einem Händler oder von einem autorisierten Service-Zentrum anerkannt wurde.

WAS TUM IM FALLE EINES DEFETKES:

- Kontaktieren Sie den Vesoi Händler oder ein autorisiertes Service-Zentrum in ihrer Nähe (Informationen hierzu erhalten Sie auf der internetseite www.vesoi.com);
- schicken sie an einen der beiden eine erklärende Nachricht über den fehler;
- vergessen Sie nicht, den Kaufbeleg (Rechnung oder steuerquittung) beizulegen; bei fehlen dieses Beleges kann Keine Reparatur oder ein Austausch auf garantie erfolgen;
- schicken Sie das fehlerhafte Produkt wenn möglich in Originalverpackung oder auf jeden Fall in einer angemessenen Verpackung an den Händler oder an das Service-Zentrum.
- Vesoi behält sich das Recht vor, den Garantieanspruch bei Fehlen des Kaufbeleges und im Falle von unzureichenden oder nicht zu dem Produkt gehörenden informationen nicht zu bearbeiten Vesoi garantiert nicht die Integrität und / oder der Betrieb von Geräten im Lieferumfang enthalten.

fig.1

dima/template

**istruzioni montaggio**

- 1) agire rimuovendo parzialmente i diffusori M1 e M2 per facilitare il fissaggio della struttura H alla parete - fig.2 ;
- 2) fissare le staffe A1 e A2 alla parete con i tasselli a pressione non forniti alla distanza indicata fig.1;
- 3) collegare i conduttori dalla parete alla scatola/morsetto C1 rispettando le polarità indicate - fig.3;
- 4) fissare con cura la struttura H alle staffe A1 e A2 con i fermi B1 e B2 utilizzando la pinza - fig.4
- 5) riposizionare i diffusori M1 e M2 e i tappi laterali T1 e T2 con le viti G - fig.2

collegamento dimmer 1-10

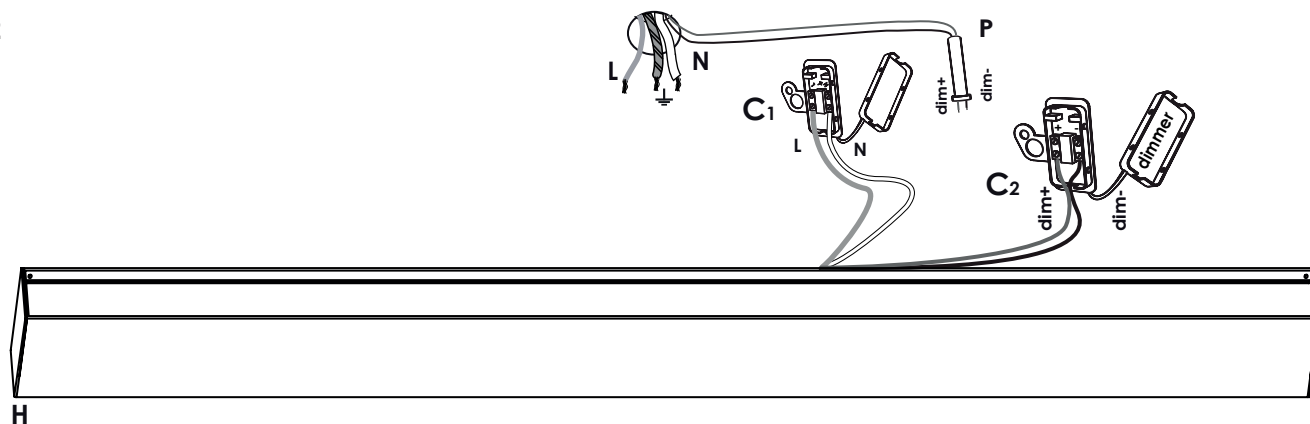
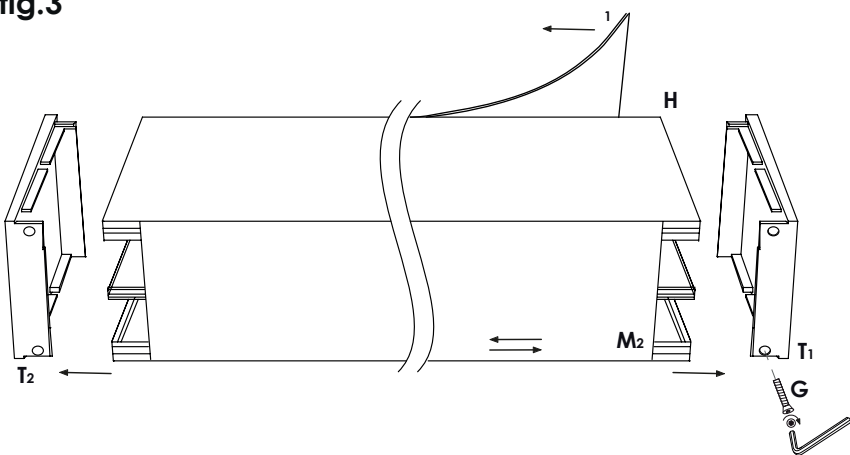
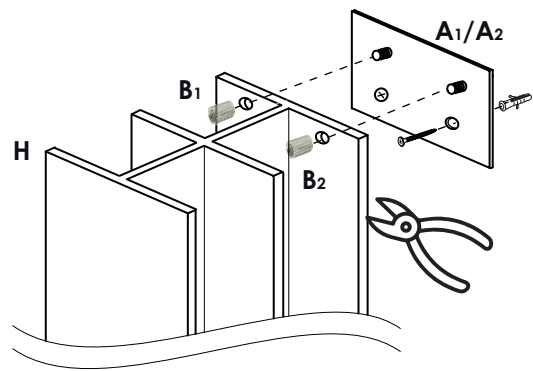
- a) collegare i cavi del comando dimmer remoto dall'impianto alla scatola/morsetto attraverso la guaina P fornita rispettando le polarità indicate - fig.3

assembly instructions

- 1) partially remove on M1 and M2 diffusers to facilitate fixing H structure to the wall - fig.2;
- 2) fix A1 and A2 brackets to wall with fasteners not included as distance indicated - fig.1;
- 3) connect cables from wall to C1 terminal box as indicated - fig.3
- 4) fix carefully H structure to A1 and A2 brackets with B1 and B2 - fig.4;
- 5) reinstall M1 and M2 diffusers and T1 and T2 caps with G screws - fig.2;

dimmer connection 1-10

- a) connect remote dimmer cables to terminal box C2 passing by P sheath included as indicated - fig.3.

fig.2**fig.3****fig.4****tratto 50/ap dim 0-10**

driver a bordo
monoemissione
11w 24V 1400lm 3000K - 230V
fornito con driver e modulo led-strip
driver built-in
mono emission
luminaire contains driver and led-strip

tratto 100/ap dim 0-10

driver a bordo
monoemissione
22w 24V 2800lm 3000K - 230V
fornito con driver e modulo led-strip
driver built-in
monoemission
luminaire contains driver and led-strip

tratto 100/ap dim 0-10

driver a bordo
biemissione
22+ 16w 24V 5000lm 3000K - 230V
fornito con driver e modulo led-strip
driver built-in
biemission
luminaire contains driver and led-strip

