

with compliments of vesoi-italia.

Vesoi

scheda tecnica/data sheet

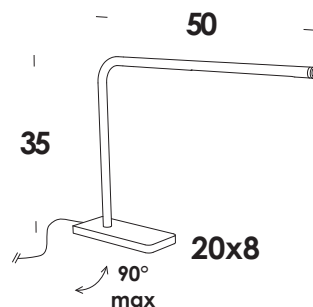
grazie per aver scelto un nostro prodotto!

thank you for choose vesoi luminaire!

nome/name: **wl 50/lp** dim on/off touch

anno/year: **2016/2019**

marchi/marks:         



descrizione/description

apparecchio da tavolo. struttura in alluminio. finitura verniciato. versione led con modulo integrato e comando on/off touch dimmer sulla struttura.

table luminaire. structure in aluminum. finish painted. module led and switch on/off touch dimmer on structure.

caratteristiche/feature

tipologia/typology

codice articolo e finitura/code and finish

parete/soffitto

lp00764 - totalwhite

lp00765 - totalblack

dimensioni/dimensions

lunghezza cavo/cable length

colore cavo/cable color

opzionale/on demand

L. 50 x h. 35 cm

-

-

specifiche a richiesta

categoria/category

sorgente/source

potenza/power

ingresso/input

uscita/output

flusso luminoso/luminous flux

compatibilità/compatibility

temperatura colore/color temperature

ICR/CRI

ottica/lens

alimentatore/driver

modulo led-strip

5w

230V

24V

600lm

F

3000K

80

-

su spina

fotometria non disponibile
photometry not available