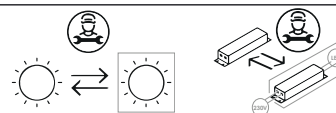


## DF single L 120-140-150-200/sp - parete/soffitto

2023

Vesoi



### istruzioni generali / general instructions

- collegare la base solo a prese con la messa a terra adeguata. verificare che la tensione riportata sull'apparecchio corrisponda alla tensione di alimentazione/ **connect the base only to properly grounded outlets. verify that the voltage reported on the appliance is the same power supply voltag;**
- l'uso di accessori non raccomandati per l'apparecchio può causare incendi, scosse elettriche e lesioni alle persone/accessories **use not recommended for the appliance can cause fires, electric shock and personal injury;**
- non accostare il cavo a bordi taglienti, fissarlo o lasciarlo pendere. tenere il cavo lontano da fonti di calore e acqua/**do not place the cable with sharp edges, fix it or let it hang. hold the cable away from heat and water sources;**
- per evitare possibili danni, non posizionare mai l'apparecchio in prossimità di o su superfici calde quali caloriferi, piani cottura, fornelli a gas o simili/**to avoid possible damage, never place the appliance near or on hot surfaces such as heaters, hobs, gas stoves or similar**
- non utilizzare l'apparecchio se il cavo o la spina sono danneggiati o se l'apparecchio è caduto, risulta danneggiato o ha presentato mal funzionamenti. se danneggiati, l'apparecchio, il cavo, e la spina possono causare scariche elettriche, ustioni e incendi/**do not use the appliance if the cable or plug is damaged or if the appliance has fallen, is damaged or has malfunctioned. if damaged, the appliance, the cable, and the plug can cause discharges electrical, burns and fires**

### ① GARANZIA EUROPEA VESOI

produciamo apparecchi di illuminazione innovativi ed originali nel design, e siamo da sempre impegnati per migliorarne qualità, affidabilità e durata nel tempo. per l'installazione, l'utilizzo e la manutenzione del prodotto la invitiamo a leggere attentamente queste istruzioni.

il consumatore gode dei diritti sanciti dalla direttiva 99/44/ce così come recepiti negli ordinamenti nazionali e questa garanzia non deroga da quelle a norma di legge.

Vesoi garantisce che il prodotto sia privo di ogni tipo di difetto di fabbricazione.

La garanzia è valida esclusivamente in Europa.

Qualora si presentasse un difetto di fabbricazione si potrà richiedere l'applicazione della garanzia sul prodotto o di uno dei suoi componenti entro due anni dalla data di attivazione allorché:

- il difetto di conformità del prodotto sia denunciato entro due mesi dalla sua scoperta;
- il difetto sia riconosciuto come tale da vesoi, un rivenditore o da un centro assistenza da quest'ultima autorizzati.

### CHE COSA FARE IN CASO DI DIFETTOSITÀ:

- contattate il rivenditore vesoi o il centro di assistenza autorizzato più vicino (per avere queste informazioni consultate il sito [www.vesoi.com](http://www.vesoi.com));
- fornitegli una nota descrittiva della difettosità;
- non dimenticate di allegare la prova di acquisto consistente nella fattura o nello scontrino fiscale; in difetto non potremo dar corso alla riparazione o alla sostituzione in garanzia;
- spedite o consegnate il prodotto difettoso al Rivenditore o al Centro assistenza, se possibile, nell'imballo originale e/o comunque in un imballo adeguato.
- Vesoi si riserva il diritto di non operare l'intervento in garanzia in assenza della prova di acquisto e nel caso in cui non vengano fornite informazioni sufficienti.
- Vesoi non garantisce l'integrità e/o il funzionamento delle eventuali lampadine incluse all'apparecchio.

### ② GARANTIA EUROPEA VESOI

Vesoi garantiza que el producto está libre de defectos de fabricación.

La garantía es válida sólo en Europa.

Si se presentase un defecto de fabricación se podrá pedir la reparación o la sustitución del producto o alguno de sus componentes dentro de los dos años a partir de la fecha de activación cuando:

- La falta de conformidad del producto se informó de un plazo de dos meses a partir de su descubrimiento;
- El defecto es reconocido como tal por Vesoi, un distribuidor o un centro de servicio autorizado por ésta.

### QUÉ HACER EN CASO DE DIFETOSIÁ:

- Vesoi en contacto con el distribuidor o con el centro de servicio autorizado (para tener esta información, visite [www.vesoi.com](http://www.vesoi.com));
- dar a este último una nota descriptiva del defecto;
- No te olvides de adjuntar el comprobante de compra que consiste en la factura o en la recepción, de lo contrario no podremos proceder con la reparación o el reemplazo bajo garantía;
- O bien entregar el aparato al distribuidor o centro de servicio, si es posible en su embalaje original y aún el adecuado.
- Vesoi se reserva el derecho de no operar el itervento como colateral en ausencia de una prueba de compra y si no hay suficiente información o no comportabil con el producto.
- Vesoi no garantiza la integridad y / o incluido el funcionamiento de todas los focos para electrodomésticos.

### ③ VESOI EUROPEAN GUARANTEE

we produce innovative illumination devices and original in the design, and we are always pedged to improve the quality and reliability of his products. for product installation, utilisation and maintenance we invite you to read and follow carefully instructions below.

the consumer is granted some rights law 99/44/ce as assimilated in the different national regulations, and this warranty does not derogate from those according to law.

Vesoi guarantees that the product is lacking any fault of manufacture.

This guarantee is valid exclusively in Europe.

In case of any lack of manufacture you may ask for the guarantee enforcement on the product or on one of its components within two years from the purchasing date.

- the lack of conformity of the product is denounced within two months from its discovery;
- the lack is recognised as such by vesoi, a retailer or from an authorized assistance center.

### WHAT TO DO IN CASE OF FAULTY ITEM:

- contact the vesoi retailer either the closer authorised assistance center (these information are available at the site [www.vesoi.com](http://www.vesoi.com));
- supply to above said operators a descriptive note of the lack;
- not forget to enclose the proof of purchase, or the invoice or the fiscal ticket; in lack we will not be able to allow repairation either to substitute the product in guarantee;
- shipped or delivered the defective product to the Retailer or to assistance Center, possibly in the original packaging or however using a suitable pack.
- Vesoi is reserving the right to not to operate the intervention in guarantee in absence of the proof of purchase and in case insufficient information are supplied or they are compatible with the product.
- Vesoi does not guarantee the integrity and / or the functioning of possible appliance bulbs included.

### ④ EUROPÄISCHE GARANTIE VESOI

Vesoi garantiert, daß das Produkt dukt ohne Fabrikationsfehler ist.

Die Garantie gilt ausschließlich in Europa.

Im Falle eines Fabrikationsfehlers kann man die Garantie an dem Produkt oder einem seinem Bestandteile innerhalb von zwei Jahren nach Beginn der Garantie anwender, wenn:

- der Produktfehler innerhalb von zwei Monaten nach seiner Entdeckung angezeigt wird;
- der fehler als solcher von Vesoi, von einem Händler oder von einem autorisierten Service-Zentrum anerkannt wurde.

### WAS TUM IM FALLE EINES DEFETKES:

- Kontaktieren Sie den Vesoi Händler oder ein autorisiertes Service-Zentrum in ihrer Nähe (Informationen hierzu erhalten Sie auf der internetseite [www.vesoi.com](http://www.vesoi.com));
- schicken sie an einen der beiden eine erklärende Nachricht über den fehler;
- vergessen sie nicht, den Kaufbeleg (Rechnung oder steuerquittung) beizulegen; bei fehlen dieses Beleges kann Keine Reparatur oder ein Austausch auf garantie erfolgen;
- schicken Sie das fehlerhafte Produkt wenn möglich in Originalverpackung oder auf jeden Fall in einer angemessenen Verpackung an den Händler oder an das Service-Zentrum.
- Vesoi behält sich das Recht vor, den Garantieanspruch bei Fehlen des Kaufbeleges und im Falle von unzureichenden oder nicht zu dem Produkt gehörenden informationen nicht zu bearbeiten Vesoi garantiert nicht die Integrität und / oder der Betrieb von Geräten im Lieferumfang enthalten.

fig. 1

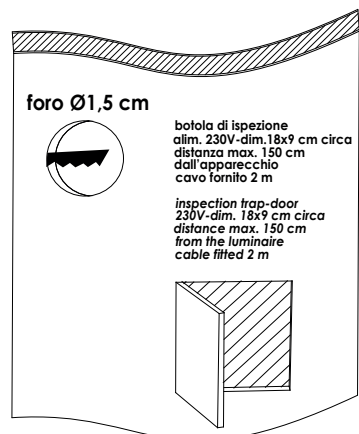


fig. 2

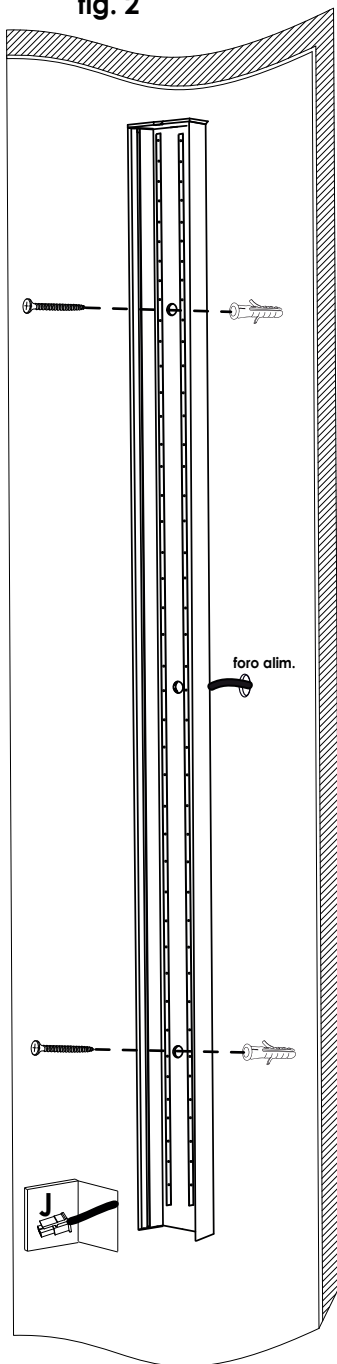


fig. 3

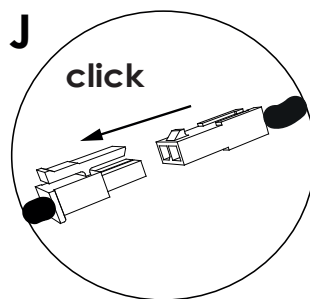
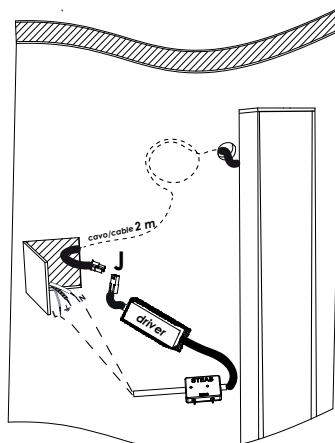
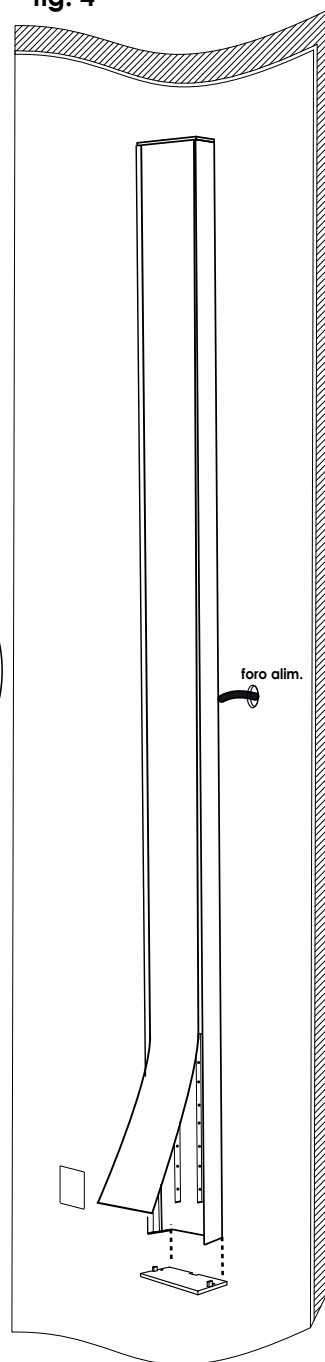


fig. 4



## istruzioni montaggio con driver ad incasso

- 1) dimensioni/distanze consigliate per la botola di ispezione da incasso (per controparete) del kit-driver dell'apparecchio (fig.1);
- 2) fissaggio della struttura con viti (fig.2);
- 3) collegare il kit-driver remoto alla rete 230V ed all'apparecchio con il jack J (fig.3);
- 4) installare il diffusore a scatto e terminali (fig.4).

## assembly instructions with built-in driver

- 1) recommended dimensions and distances for inspection hatch (for false wall) of the appliance kit-driver (fig.1)
- 2) fixing the structure with screws (fig.2);
- 3) connections remote kit-driver to 230V main voltage and luminaire with jack J (fig.3).
- 4) install snap diffuser and terminal (fig.4)

<p>120</p> <p>7,5</p>	<p>DF single L 120/sp color-bicolor dim 0-10 15w 24V - 230V fornito con driver e modulo led-strip luminaire contains driver and led-strip</p> <p>DF single L 120/sp white dim 0-10 15w 24V 1200lm 3000k - 230V fornito con driver e modulo led-strip luminaire contains driver and led-strip</p> <p>DF single L 120/sp white dim 0-10 plus 45w 24V 5200lm 3000k - 230V fornito con driver e modulo led-strip luminaire contains driver and led-strip</p>	<p>140</p> <p>7,5</p>	<p>DF single L 140/sp color-bicolor dim 0-10 18w 24V - 230V fornito con driver e modulo led-strip luminaire contains driver and led-strip</p> <p>DF single L 120/sp white dim 0-10 18w 24V 1400lm 3000k - 230V fornito con driver e modulo led-strip luminaire contains driver and led-strip</p> <p>DF single L 120/sp white dim 0-10 plus 55w 24V 6000lm 3000k - 230V fornito con driver e modulo led-strip luminaire contains driver and led-strip</p>
<p>150</p> <p>7,5</p>	<p>DF single L 150/sp color-bicolor dim 0-10 20w 24V - 230V fornito con driver e modulo led-strip luminaire contains driver and led-strip</p> <p>DF single L 120/sp white dim 0-10 20w 24V 1500lm 3000k - 230V fornito con driver e modulo led-strip luminaire contains driver and led-strip</p> <p>DF single L 120/sp white dim 0-10 plus 60w 24V 6600lm 3000k - 230V fornito con driver e modulo led-strip luminaire contains driver and led-strip</p>	<p>200</p> <p>7,5</p>	<p>DF single L 120/sp color-bicolor dim 0-10 27w 24V - 230V fornito con driver e modulo led-strip luminaire contains driver and led-strip</p> <p>DF single L 120/sp white dim 0-10 27w 24V 1200lm 3000k - 230V fornito con driver e modulo led-strip luminaire contains driver and led-strip</p> <p>DF single L 120/sp white dim 0-10 plus 80w 24V 8800lm 3000k - 230V fornito con driver e modulo led-strip luminaire contains driver and led-strip</p>