

with compliments of vesoi-italia.

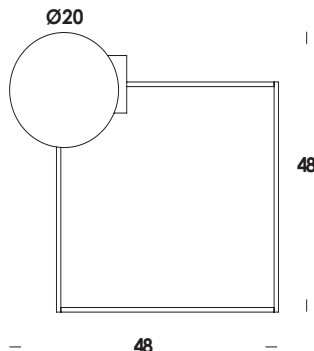
grazie per aver scelto un nostro prodotto!
thank you for choose vesoi luminaire!

Vesoi

scheda tecnica/data sheet

nome/name: **perimetro** di multiplo **40-40/sp** dim quadrato/square
anno/year: **2018**

marchi/marks: CE  IP44 



descrizione/description

apparecchio da parete/soffitto con struttura in ottone/acciaio o alluminio/acciaio.
finiture ottone grezzo/verniciato. diffusore in vetro bianco-latte triplex o trasparente.
altre dimensioni speciali a richiesta. lampada led inclusa.

wall/ceiling luminaire with structure in brass/iron or aluminum/iron.
finishes raw brass/painted. opal triplex or clear glass diffuser on demand. led lamp included.

caratteristiche/feature

tipologia/typology

codice articolo e finitura/code and finish

parete/soffitto

sp01183 - nero

black

sp01181 - ottone grezzo - bianco

raw brass - white

sp01182 - ottone grezzo - nero

raw brass - black

dimensioni/dimensions

diffusore/diffuser

lunghezza cavo/cable lenght

colore cavo/cable color

opzionale/on demand

L. 48 x h. 48 cm

bianco-latte/opal

-

-

specifiche a richiesta

categoria/category

sorgente/source

E27

potenza/power

max 60w

ingresso/input

230V

uscita/output

-

flusso luminoso/luminous flux

-

compatibilità/compatibility

E → A+

temperatura colore/color temperature

-

ICR/CRI

80

ottica/lens

-

alimentatore/driver

-

fotometria non disponibile
photometry not available