

with compliments of vesoi-italia.

grazie per aver scelto un nostro prodotto!
thank you for choose vesoi luminaire!

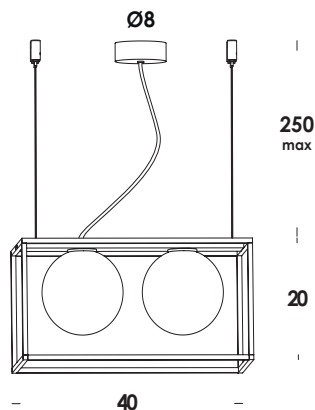
Vesoi

scheda tecnica/data sheet

nome/name: **multiplo 40/s2** diffusori/diffusers Ø14

anno/year: **2019**

marchi/marks: CE  



descrizione/description

apparecchio a sospensione regolabile in altezza su cavi di tenuta in acciaio. struttura in ottone/acciaio. finiture ottone grezzo/verniciato. diffusore in vetro soffiato bianco-latte. lampada led inclusa.

suspension luminaire adjustable in lenght on iron wires. structure in brass/iron. finishes raw brass, painted. diffuser in blown glass opal. led lamp included.

caratteristiche/feature

tipologia/typology

codice articolo e finitura/code and finish

sospensione

so03496 - nero - bianco latte
black - opal

so01372 - ottone grezzo - bianco - bianco latte
raw brass - white - opal

so01374 - ottone grezzo - nero - bianco latte
raw brass - black - opal

dimensioni/dimensions

lunghezza cavo/cable lenght

colore cavo/cable color

diffusore/diffuser

opzionale/on demand

L. 40 x h. 20 cm

250 cm max

bianco/white - nero/black

bianco-latte/opal

specifiche a richiesta

categoria/category

sorgente/source

potenza/power

ingresso/input

uscita/output

flusso luminoso/luminous flux

compatibilità/compatibility

temperatura colore/color temperature

ICR/CRI

ottica/lens

alimentatore/driver

2 G9

max 40w

230V

-

-

C → A+

-

80

-

-

fotometria non disponibile
photometry not available