

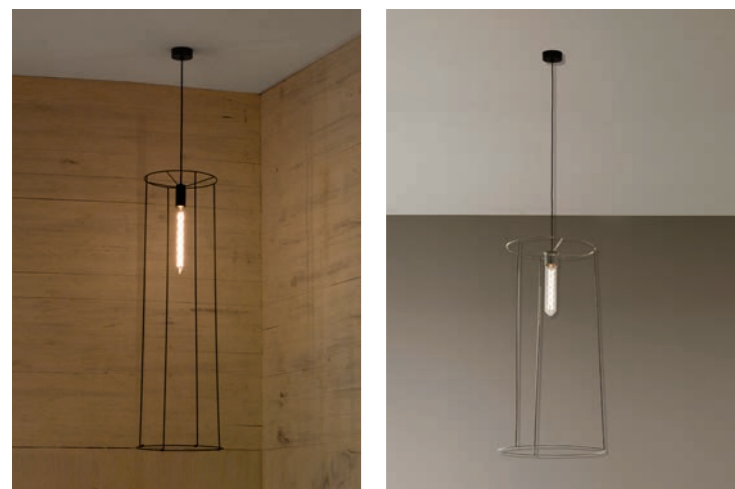
with compliments of vesoi-italia.

Vesoi

grazie per aver scelto un nostro prodotto!

thank you for choose vesoi luminaire!

ideatelaio cubo-l.cono 35-50/so 110 2013-2017



F.I. 338/2018



30 tempi di montaggio assembly time
montaggio eseguibile da 1 persona 1 person executable assembly

GARANZIA EUROPEA VESOI
la ringraziamo per aver scelto un nostro prodotto.

produciamo apparecchi di illuminazione innovativi ed originali nel design, e siamo da sempre impegnati per migliorarne qualità, affidabilità e durata nel tempo. per l'installazione, l'utilizzo e la manutenzione del prodotto la invitiamo a leggere attentamente queste istruzioni.

il consumatore gode dei diritti sanciti dalla direttiva 99/44/ce così come recepiti negli ordinamenti nazionali e questa garanzia non deroga da quelle a norma di legge.

VESOI EUROPEAN GUARANTEE
thank you for having chosen our product.

we produce innovative illumination devices and original in the design, and we are always pedged to improve the quality and reliability of his products. for product installation, utilisation and maintenance we invite you to read and follow carefully instructions below.

the consumer is granted some rights law 99/44/ce as assimilated in the different national regulations, and this warranty does not derogate from those according to law.

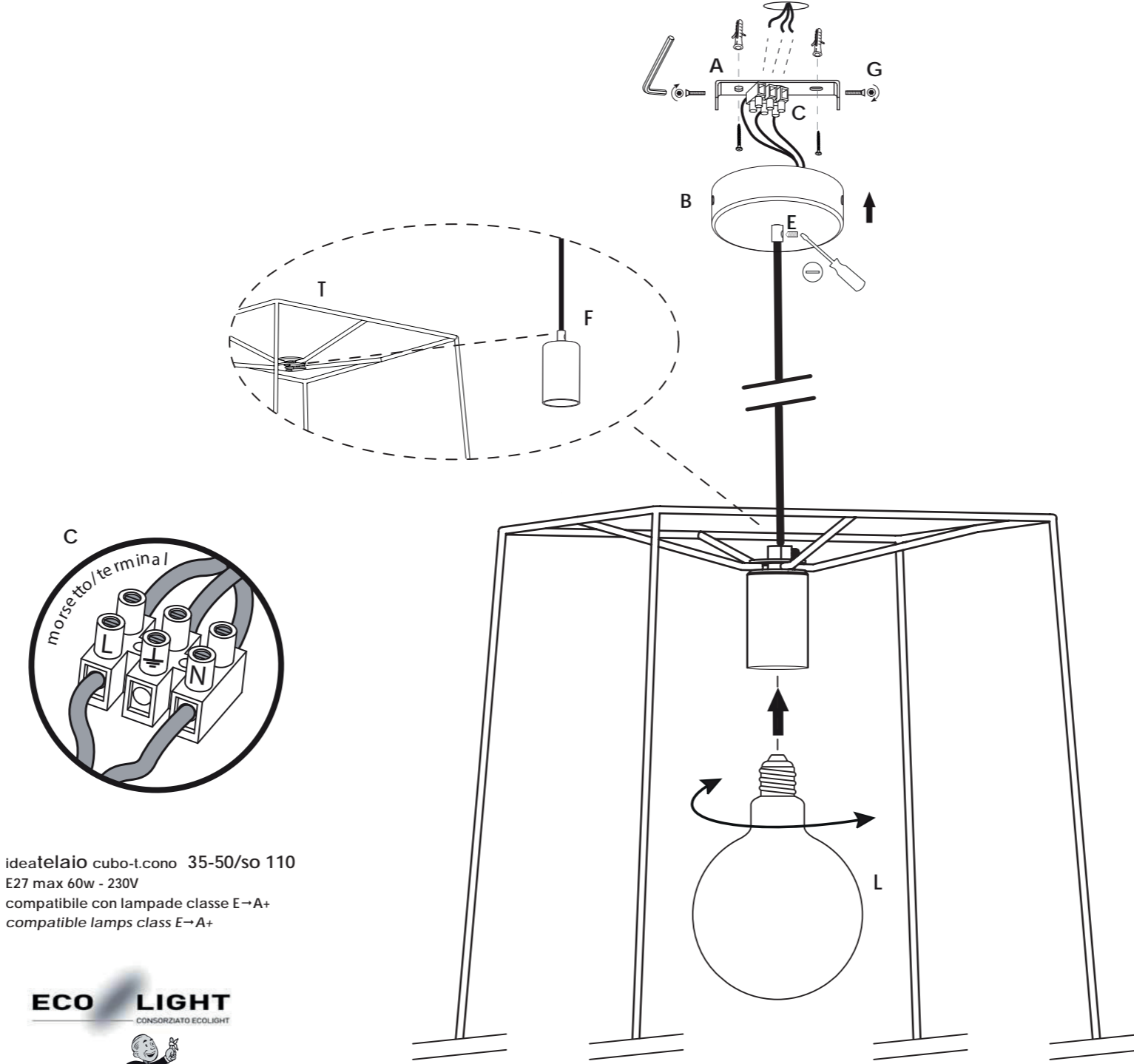
What to do in case of faulty item:

- contact the vesoi retailer either the closer authorised assistance center (these information are available at the site www.vesoi.it);
- supply to above said operators a descriptive note of the lack;
- not forget to enclose the proof of purchase, or the invoice or the fiscal ticket; in lack we will not be able to allow reparation either to substitute the product in guarantee;
- shipped or delivered the defective product to the Retailer or to assistance Center, possibly in the original packaging or however using a suitable pack.
Vesoi is reserving the right to not to operate the intervention in guarantee in absence of the proof of purchase and in case insufficient information are supplied or they are compatible with the product.
Vesoi does not guarantee the integrity and / or the functioning of possible appliance bulbs included.

GARANTIA EUROPEA VESOI

Vesoi garantiza que el producto está libre de defectos de fabricación. La garantía es válida solo en Europa. Si se presentase un defecto de fabricación se podrá pedir la reparación o la sustitución del producto o alguno de sus componentes dentro de los dos años a partir de la fecha de activación cuando:
- La falta de conformidad del producto se informó de un plazo de dos meses a partir de su descubrimiento;
- El defecto es reconocido como tal por Vesoi, un distribuidor o un centro de servicio autorizado por ésta.

Qué hacer en caso de difetosis:
- Vesoi en contacto con el distribuidor o con el centro de servicio autorizado (para tener esta información, visite www.vesoi.it);
- dar a este último una nota descriptiva del defecto;
- No te olvides de adjuntar el comprobante de compra que consiste en la factura o en la recepción, de lo contrario no podremos proceder con la reparación o el reemplazo bajo garantía;
- O bien entregar el aparato al distribuidor o centro de servicio, si es posible en su embalaje original y aún el adecuado.
Vesoi se reserva el derecho de no operar el iervento como colateral en ausencia de una prueba de compra y si no hay suficiente información o no comportabil con el producto.
Vesoi no garantiza la integridad y / o incluido el funcionamiento de todos los focos para electrodomésticos.



attenzione. a friendly reminder.

ATTENZIONE	CAUTION	ADVERTENCIA	WARNUNG
- in caso di dubbio nell'istallazione consultare un elettricista e/o vesoi srl. - scollegare la rete di alimentazione generale. - installare l'apparecchio solo all'interno, in un luogo asciutto. - non coprire la lampada con nessun oggetto: le temperature che potrebbero svilupparsi potrebbero essere causa d'incendio. - non superare la potenza delle lampade indicata sull'apparecchio. - per la vostra sicurezza non modificare l'apparecchio. - decliniamo ogni responsabilità per danni causati da un non corretto rispetto di queste istruzioni. - usare solo lampade conformi CEI 34-92 2001 (cod-ILCOS). - per la pulizia delle parti in ferro si consiglia l'uso di un panno in cotone appena umido (non in lana); sono da evitare assolutamente prodotti contenenti solventi e/o alcool. - per la pulizia delle parti in tessuto usare un normale smacchiatore per abiti.	- If you were in doubt during the installation, contact an electrician and/or vesoi srl. - disconnect the mains power switch. - install the luminaire only indoors, in a dry place. - does not coverit with any object: the temperatures that might develop may cause fire. - do not exceed the maximum wattage of the bulbs indicated on the luminaire. - for your safety do not modify the luminaire. - disclaim any liability for damage caused by improper to follow these instructions. - use only the lamp in accordance with CEI 34-92 2001 (code-ILCOS). - for the cleaning of iron parts, it is advisable to use a slightly damp cotton cloth (not wool); absolutely no products containing solvents and/or alcohol are to be avoided. - to clean the fabric parts, use a normal dresser for clothes.	- en caso de duda, consulte a un electricista en la instalación y/o vesoi srl. - desconectar el interruptor de encendido. - Instalar el interior del aparato en un lugar seco. - no lo cubra con ningún objeto: las temperaturas que se pueden desarrollar pueden causar un incendio. - no exceda la potencia de las lámparas indicadas en el luminarie. - por su seguridad, no modifique la luminaria. - renunciamos a cualquier responsabilidad por los daños causados por la incorrecta seguir estas instrucciones. - utilizar sólo lámparas de cumplir con la norma CEI 34-92 2001 (código ILCOS). - para la limpieza de hierro se recomienda el uso de un paño de algodón ligeramente húmedo (no lana); han de evitarse absolutamente productos que contienen disolventes y/o alcohol. - para limpiar las partes de la tela, utilice un tocador normal para la ropa.	- die vorliegende lampe darf nur von dazu befugten personen installiert und montiert werden und/oder vesoi srl. - vor jeglichen eingriffen muss der stecker ausgezogen werden. - nur in innenräumen installieren und nur in trokenen orten. - nicht decken sie es mit einem objekt: die temperaturen entwickeln kann feuer verursachen werden. - nicht glühbitnen mit hoherer leistung benutzen, als auf der etikette, die auf der fassung klebt angegeben. - zu Ihrer sicherheit nicht modifiziert werden. - jegliche Haftung für durch unsachgemässen gebrauch verursachte schäden wird abgelehnt. - verwenden sie nur Lampen entsprechen CEI 34-92 2001 (Code-ILCOS). - für die reinigung von eisen empfehlen wir die verwendung eines leicht feuchten baumwolltuch (nicht wolle); sie sind zu vermeiden absolut lösemittelhaltigen produkten und/oder alkohol. - um die stoffteile zu reinigen, verwenden sie eine normale kommode für kleidung.

istruzioni per il montaggio

- 1) fissare a soffitto la staffa di fissaggio "A" con tasselli a pressione (non forniti);
- 2) collegare i conduttori dal soffitto al morsetto "C" sulla staffa di fissaggio "A", rispettando le polarità indicate;
- 3) installare la struttura con coprifilo "B" alla staffa "A" con le viti "G";
- 4) installare il telaio "T" sul gruppo luce "F" in corrispondenza dei magneti.
- 5) installare la lampada "L".

nota: piccole regolazioni dell'altezza dell' apparecchio si possono effettuare intervenendo sul fermo "E" del bloccacavo.

assembly instructions

- 1) fix frame "A" to ceiling with fasteners (not included);
- 2) connect electrical cables from ceiling to terminal block "C", respecting the indicated connection polarities;
- 3) fix canopy structure "B" on frame "A" with screws "G";
- 4) install the frame "T" on the light group "F" near the magnets.
- 5) install "L" light bulbs.

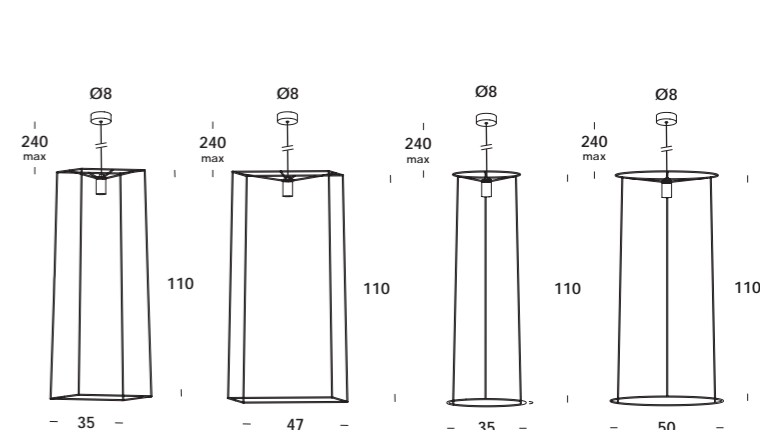
note: use "E" cable holder to little settings of lamp's lenght.

n.b.
il disegno raffigura in demo il modello telaio "cubo 35/so 110", il sistema di montaggio è lo stesso per tutti gli altri modelli "ideatelaio so"
design draw for demo with telaio model "cubo 35/so 110", the assembly instruction is the same for other models "ideatelaio so"



vesoi.com

dimensioni/dimensions



ri-cicla questa carta. grazie.

please, re-cycle this paper.