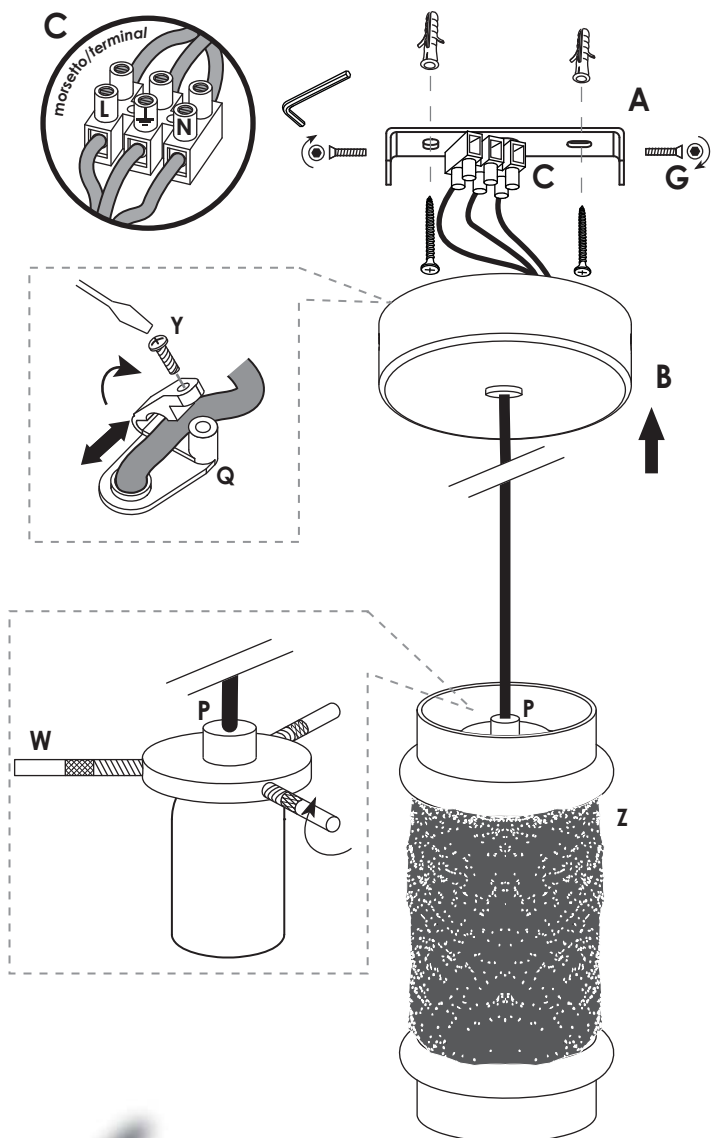




lampada consigliata \ advised bulb:

G9 HSG/C alogena chiara max 75W \ G9 HSG/C clear halogen max 75W



attenzione

La sicurezza dell'apparecchio è garantita solo con l'uso appropriato delle seguenti istruzioni, necessarie da conservare.

- 1 Scollegare la rete di alimentazione generale.
- 2 In caso di dubbio nell'installazione consultare un elettricista.
- 3 Decliniamo ogni responsabilità per danni causati da un non corretto rispetto di queste istruzioni.
- 4 Installare l'apparecchio solo all'interno, in luogo asciutto.
- 5 Non superare la potenza delle lampadine indicata sull'apparecchio.

caution

Safety can only be guaranteed when the following instructions have been respected, and which must always be kept.

- 1 Before installing the lamp disconnect the general power supply
- 2 This lamp must be installed and assembled by an electrician.
- 3 We shall not be held responsible for any damages or injury caused by the non-observance of these instructions.
- 4 The lamp must be installed inside and in a dry place.
- 5 Do not use light bulbs with a greater wattage than the number of watts indicated on the label on the inside of the cup that covers the bulb holder.

attention

La sécurité de l'appareil est garantie uniquement si les instructions suivantes sont respectées et conservées correctement.

- 1 Avant d'effectuer n'importe quelle opération, débrancher l'alimentation électrique.
- 2 Cet appareil doit être installé et assemblé par des personnes qualifiées.
- 3 Nous déclinons toute responsabilité pour les dommages causés par le non respect des instructions suivantes.
- 4 Installer l'appareil uniquement à l'intérieur, dans un lieu sec.
- 5 N'utiliser pas de lampe dont le valeur en watt est supérieure à celle indiquée sur l'étiquette qui se trouve sur la protection qui recouvre le porte-lampe.

warning

Die Sicherheit der Lampe ist nur gewährleistet bei sachgemäßem Gebrauch gemäss folgenden Weisungen, die aufzubewahren sind.

- 1 Vor jeglichen Eingriffen muss der Stecker ausgezogen werden.
- 2 Die vorliegende Lampe darf nur von dazu befugten Personen installiert und montiert werden.
- 3 Jegliche Haftung für durch unsachgemässen Gebrauch verursachte Schäden wird abgelehnt.
- 4 Nur in Innenräumen installieren und nur in trockenen Orten.
- 5 Nicht Glühbirnen mit höherer Leistung benutzen, als auf der Etikette, die auf der Fassung klebt, angegeben.

istruzioni per il montaggio - assembly instructions

- 1) fissare al soffitto la staffa "A" con 2 tasselli a pressione (non forniti).
- 2) regolare la lunghezza desiderata della lampada agendo sul bloccacavo "Q" posto nel coprifilo "B" liberando la vite "Y".
- 3) collegare i cavi di alimentazione dal soffitto al morsetto "C" fissato sulla staffa "A", rispettando la polarità indicata
- 4) fissare il copri-filo "B" intervenendo sulle viti "G".

- 1) fit "A" fixing base to the ceiling with 2 fasteners (not included).
- 2) adjust the lamp's lenght using "Q" cable holder in "B" cable cover unscrew "Y" screw.
- 3) connect electrical wires to "C" terminal block on "A" fixing base, respecting the indicated connection polarities.
- 4) fix the "B" cable cover on "A" frame using "G" screws.

sostituzione della lampadina - substitution of light bulb

- a) per sostituire la lampadina rimuovere con molta cura il diffusore "Z" avvitando completamente le 3 viti senza testa "W" che lo reggono.
 - b) dopo aver sostituito la lampadina, per il montaggio ripetere le stesse operazioni in sequenza inversa.
- a) to substitute light bulb remove with care "Z" diffuser screwing totally 3 "W" screws that hold it.
- b) after substitution of light bulb, to re-assemble the lamp following the instructions inverse.

attenzione

a friendly remind

usare solo lampade conformi CEI 34-92 2001 (cod-ILCOS).

non coprire la lampada con nessun oggetto: le temperature che potrebbero svilupparsi potrebbero essere causa d'incendio.

se il cavo si dovesse danneggiare, la sostituzione dovrà essere effettuata dal costruttore o da personale da lui autorizzato per evitare condizioni di pericolo.

non stringere troppo le viti di fermo o di fissaggio, potrebbero danneggiare il diffusore in vetro.

per la pulizia delle parti in metallo e vetro si consiglia l'uso di un panno in cotone appena umido (non di lana); sono da evitare assolutamente prodotti contenenti solventi e/o alcool.

per la vostra sicurezza non modificare l'apparecchio.

use only electric light bulbs in compliance with CEI 34-92 2001 (cod-ILCOS). do not cover the lamp with anything: it can cause heat, flame and ignition.

the replacement of damaged cables has to be carried out by the manufacturer or personnel authorized by him, to avoid any danger. do not thight the lock screws too hard in order to not damage the glass lighting diffuser.

to clean metal and glass parts we reccomend you to use a slightly wet cloth of cotton, not of wool; do not use any products containing solvents and/or alcohol. for your safety, do not modify the lamp.

Vesoi
idee in luce

arzano (na) italia vesoi.com

paglietta9/so-12/so mario de rosa 2006



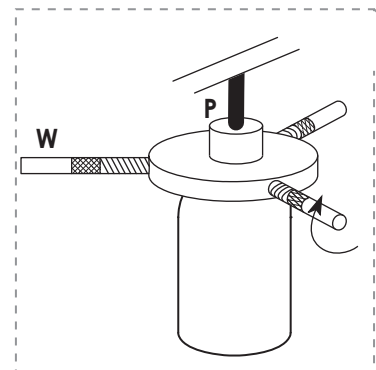
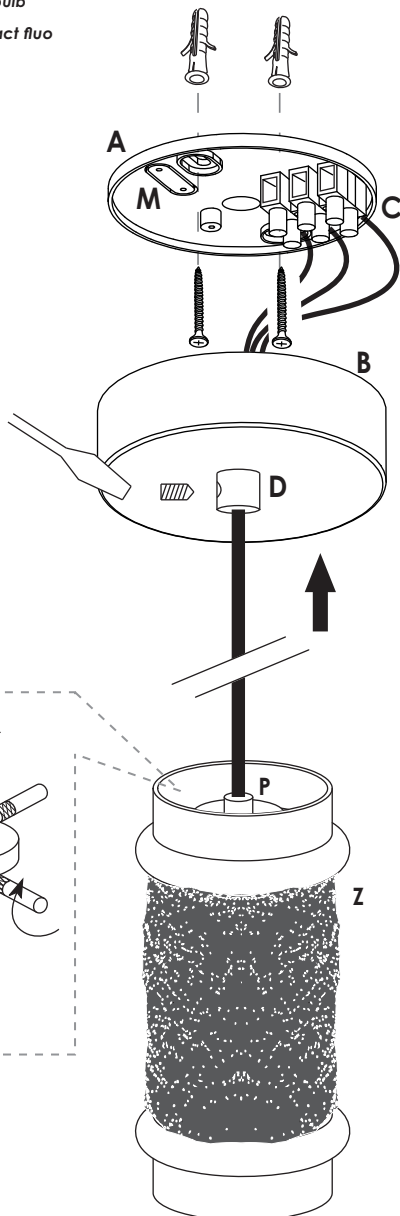
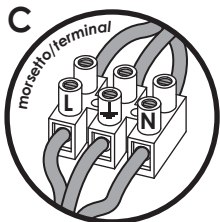
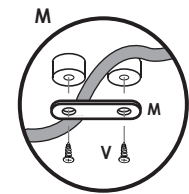
E27 max 100W



lampada consigliata \ advised bulb:

IAA/C goccia chiara \ IAA/C clear bulb

FB fluo compatta \ FB compact fluo



ECO LIGHT
CONSORZIATO ECOLIGHT

paglietta9/so Ø 9 cm H 250cm max kg. 0,9

paglietta12/so Ø 12 cm H 250cm max kg. 1,2

attenzione

La sicurezza dell'apparecchio è garantita solo con l'uso appropriato delle seguenti istruzioni, necessarie da conservare.

- 1 Scollegare la rete di alimentazione generale.
- 2 In caso di dubbio nell'installazione consultare un elettricista.
- 3 Decliniamo ogni responsabilità per danni causati da un non corretto rispetto di queste istruzioni.
- 4 Installare l'apparecchio solo all'interno, in luogo asciutto.
- 5 Non superare la potenza delle lampadine indicata sull'apparecchio.

caution

Safety can only be guaranteed when the following instructions have been respected, and which must always be kept.

- 1 Before installing the lamp disconnect the general power supply
- 2 This lamp must be installed and assembled by an electrician.
- 3 We shall not be held responsible for any damages or injury caused by the non-observance of these instructions.
- 4 The lamp must be installed inside and in a dry place.
- 5 Do not use light bulbs with a greater wattage than the number of watts indicated on the label on the inside of the cup that covers the bulb holder.

attention

La sécurité de l'appareil est garantie uniquement si les instructions suivantes sont respectées et conservées correctement.

- 1 Avant d'effectuer n'importe quelle opération, débrancher l'alimentation électrique.
- 2 Cet appareil doit être installé et assemblé par des personnes qualifiées.
- 3 Nous déclinons toute responsabilité pour les dommages causés par le non respect des instructions suivantes.
- 4 Installer l'appareil uniquement à l'intérieur, dans un lieu sec.
- 5 N'utiliser pas de lampe dont le valeur en watt est supérieure à celle indiquée sur l'étiquette qui se trouve sur la protection qui recouvre le porte-lampe.

warning

Die Sicherheit der Lampe ist nur gewährleistet bei sachgemäßem Gebrauch gemäss folgenden Weisungen, die aufzubewahren sind.

- 1 Vor jeglichen Eingriffen muss der Stecker ausgezogen werden.
- 2 Die vorliegende Lampe darf nur von dazu befugten Personen installiert und montiert werden.
- 3 Jegliche Haftung für durch unsachgemässen Gebrauch verursachte Schäden wird abgelehnt.
- 4 Nur in Innenräumen installieren und nur in trockenen Orten.
- 5 Nicht Glühbirnen mit höherer Leistung benutzen, als auf der Etikette, die auf der Fassung klebt, angegeben.

istruzioni per il montaggio - assembly instructions

- 1) fissare al soffitto la base "A" dopo avere estratto dalla stessa il particolare "M" con una leggera pressione.
- 2) collegare i cavi di alimentazione dal soffitto al morsetto "C" fissato sulla base "A", rispettando la polarità indicata.
- 3) regolare la lunghezza del cavo intervenendo sul grano di fermo "D" posto sul copri-filo "B".
- 4) regolata l'altezza, fissare il cavo della lampada sulla base "A" utilizzando il particolare "M" e le viti "V".
- 5) fissare il copri-filo "B" esercitando una leggera pressione.
- 6) piccole regolazione dell'altezza della lampada si possono effettuare intervenendo sul fermo "D" posto sotto il coprifilo "B".

- 1) fit "A" fixing base to the ceiling; before removing "M" particular with gently press.
- 2) connect electrical wires to "C" terminal block on "A" fixing base, respecting the indicated connection polarities.
- 3) adjust the cable's length using "D" slotted grub screw on "B" cable-cover.
- 4) after set the lamp's length, block cables on "A" base with "M" particular and "V" screws.
- 5) fix the "B" cable-cover pushing on it.
- 6) use "D" cable holder under "B" cable cover to little settings of lamp's length.

sostituzione della lampadina - substitution of light bulb

- a) per sostituire la lampadina rimuovere con molta cura il diffusore "Z" avvitando completamente le 3 viti senza testa "W" che lo reggono.
 - b) dopo aver sostituito la lampadina, per il montaggio ripetere le stesse operazioni in sequenza inversa.
- a) to substitute light bulb remove with care "Z" diffuser screwing totally 3 "W" screws that hold it.
 - b) after substitution of light bulb, to re-assemble the lamp following the instructions inverse.

attenzione a friendly remind

usare solo lampade conformi CEI 34-92 2001 (cod-ILCOS).

non coprire la lampada con nessun oggetto: le temperature che potrebbero svilupparsi potrebbero essere causa d'incendio.

se il cavo si dovesse danneggiare, la sostituzione dovrà essere effettuata dal costruttore o da personale da lui autorizzato per evitare condizioni di pericolo.

non stringere troppo le viti di fermo o di fissaggio, potrebbero danneggiare il diffusore in vetro.

per la pulizia delle parti in metallo e vetro si consiglia l'uso di un panno in cotone appena umido (non di lana); sono da evitare assolutamente prodotti contenenti solventi e/o alcool.

per la vostra sicurezza non modificare l'apparecchio.
use only electric light bulbs in compliance with CEI 34-92 2001 (cod-ILCOS).
do not cover the lamp with anything; it can cause heat, flame and ignition.

the replacement of damaged cables has to be carried out by the manufacturer or personnel authorized by him, to avoid any danger.
do not thight the lock screws too hard in order to not damage the glass lighting diffuser.

to clean metal and glass parts we recommend you to use a slightly wet cloth of cotton, not of wool; do not use any products containing solvents and/or alcohol.
for your safety, do not modify the lamp.

ri-cicla questa carta. grazie. / please, re-cycle this paper.

mod. V115b