

with compliments of vesoi-italia.

Vesoi

grazie per aver scelto un nostro prodotto!

thank you for choose vesoi luminaire!

E one 24/lp

2016



F.I. 4/2016



GARANZIA EUROPEA VESOI

la ringraziamo per aver scelto un nostro prodotto.

produciamo apparecchi di illuminazione innovativi ed originali nel design, e siamo da sempre impegnati per migliorarne qualità, affidabilità e durata nel tempo. per l'installazione, l'utilizzo e la manutenzione del prodotto la invitiamo a leggere attentamente queste istruzioni.

il consumatore gode dei diritti sanciti dalla direttiva 99/44/ce così come recepiti negli ordinamenti nazionali e questa garanzia non deroga da quelle a norma di legge.

VESOI EUROPEAN GUARANTEE

thank you for having chosen our product.

we produce innovative illumination devices and original in the design, and we are always pedged to improve the quality and reliability of his products. for product installation, utilisation and maintenance we invite you to read and follow carefully instructions below. the consumer is granted some rights law 99/44/ce as assimilated in the different national regulations, and this warranty does not derogate from those according to law.

Vesoi garantisce che il prodotto sia privo di ogni tipo di difetto di fabbricazione.

La garanzia è valida esclusivamente in Europa. Qualora si presentasse un difetto di fabbricazione si potrà richiedere l'applicazione della garanzia sul prodotto o di uno dei suoi componenti entro due anni dalla data di attivazione allorché:

- il difetto di conformità del prodotto sia denunciato entro due mesi dalla sua scoperta;
- il difetto sia riconosciuto come tale da vesoi, un rivenditore o da un centro assistenza da quest'ultima autorizzati.

Ché cosa fare in caso di difettosità:

- contattate il rivenditore vesoi o il centro di assistenza autorizzato più vicino (per avere queste informazioni consultate il sito www.vesoi.it);
- fornitegli una nota descrittiva della difettosità;
- non dimenticate di allegare la prova di acquisto consistente nella fattura o nello scontrino fiscale; in difetto non potremo dar corso alla riparazione o alla sostituzione in garanzia;
- spedite o consegnate il prodotto difettoso al Rivenditore o al Centro assistenza, se possibile, nell'imballo originale e/o comunque in un imballo adeguato.

Vesoi si riserva il diritto di non operare l'intervento in garanzia in assenza della prova di acquisto e nel caso in cui non vengano fornite informazioni sufficienti. Vesoi non garantisce l'integrità e/o il funzionamento delle eventuali lampadine incluse all'apparecchio.

Vesoi guarantees that the product is lacking any fault of manufacture.

This guarantee is valid exclusively in Europe. In case of any lack of manufacture you may ask for the guarantee enforcement on the product or on one of its components within two years from the purchasing date.

- the lack of conformity of the product is denounced within two months from its discovery;
- the lack is recognised as such by vesoi, a retailer or from an authorized assistance center.

What to do in case of faulty item:

- contact the vesoi retailer either the closer authorised assistance center (these information are available at the site www.vesoi.com);
- supply to above said operators a descriptive note of the lack;
- not forget to enclose the proof of purchase, or the invoice or the fiscal ticket; in lack we will not be able to allow repairation either to substitute the product in guarantee;

- shipped or delivered the defective product to the Retailer or to assistance Center, possibly in the original packaging or however using a suitable pack. Vesoi is reserving the right to not to operate the intervention in guarantee in absence of the proof of purchase and in case insufficient information are supplied or they are compatible with the product. Vesoi does not guarantee the integrity and / or the functioning of possible appliance bulbs included.

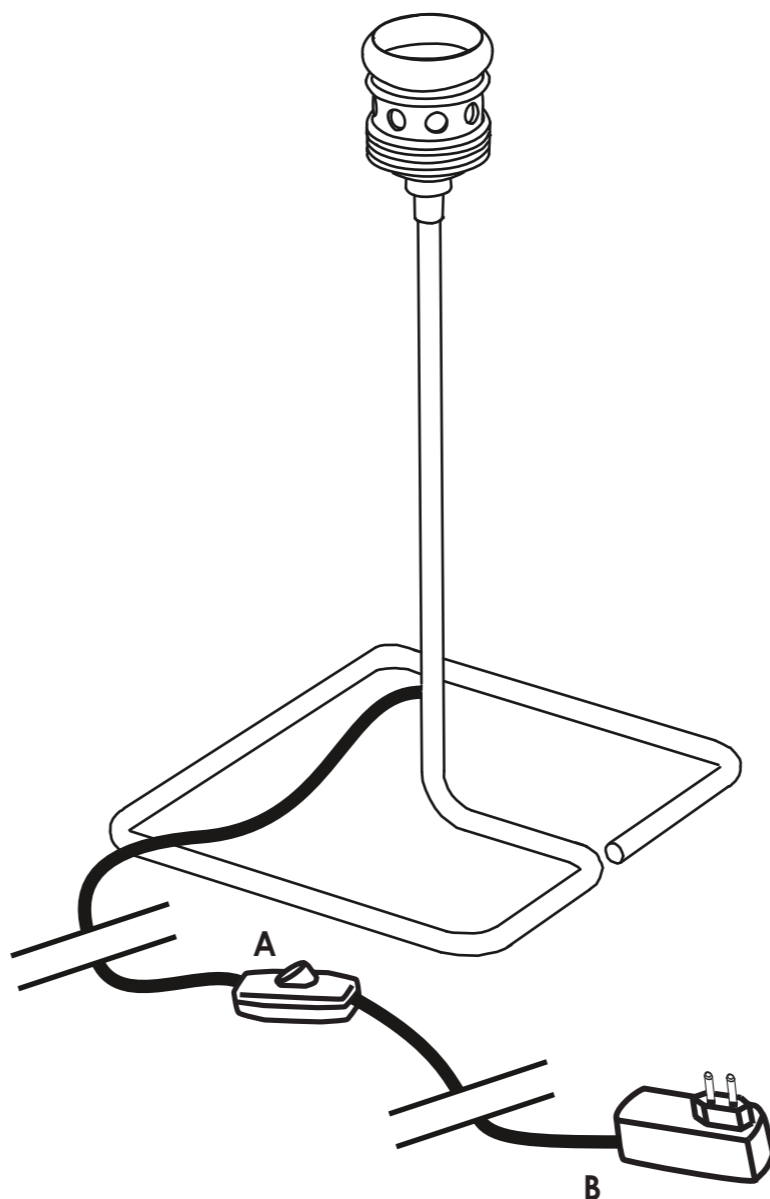
E one 24/lp

3,7w 350mA 380lm 2700K - 230V
fornito con modulo led
integrato di classe A+
this luminaire contains built-in led A+



attenzione. a friendly reminder.

Table with 4 columns: ATTENZIONE, CAUTION, ADVERTENCIA, and WARNUNG. It contains safety instructions in multiple languages regarding installation, power, and maintenance.



istruzioni per il montaggio

- 1) posizionare l'apparecchio nel punto desiderato, assicurandosi che il cavo con spina di alimentazione "B" raggiunga agevolmente la presa di corrente prescelta;
2) per accendere e spegnere l'apparecchio utilizzare l'interruttore "A" sul cavo di alimentazione.

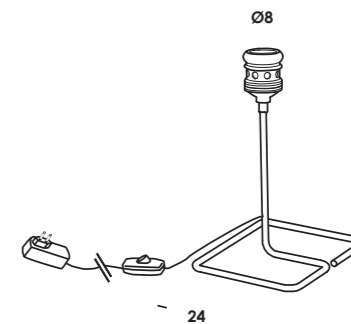
assembly instructions

- 1) place the luminaire where you want, making sure that the power cable "B" go easily to the plug;
2) use switch "A" to turn on/off the luminaire.



vesoi.com

dimensioni/dimensions



42

ri-cicla questa carta, grazie.

please, re-cycle this paper.