

with compliments of vesoi-italia.

Vesoi

grazie per aver scelto un apparecchio vesoi!

thank you for choose vesoi luminaire!

tiperdue 40/sp2 snodo 2017

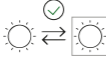


F.I. 340/2019 - agg. 12/2022



15 tempi di montaggio  
assembly time

montaggio eseguibile da 1 persona  
1 person executable assembly



**GARANZIA EUROPEA VESOI**

produciamo apparecchi di illuminazione innovativi ed originali nel design, e siamo da sempre impegnati per migliorarne qualità, affidabilità e durata nel tempo. per l'installazione, l'utilizzo e la manutenzione del prodotto la invitiamo a leggere attentamente queste istruzioni.

il consumatore gode dei diritti sanciti dalla direttiva 99/44/ce così come recepiti negli ordinamenti nazionali e questa garanzia non deroga da quelle a norma di legge.

Vesoi garantisce che il prodotto sia privo di ogni tipo di difetto di fabbricazione.

La garanzia è valida esclusivamente in Europa.

Qualora si presentasse un difetto di fabbricazione si potrà richiedere l'applicazione della garanzia sul prodotto o di uno dei suoi componenti entro due anni dalla data di attivazione allorché:

- il difetto di conformità del prodotto sia denunciato entro due mesi dalla sua scoperta;
- il difetto sia riconosciuto come tale da vesoi, un rivenditore o da un centro assistenza da quest'ultima autorizzati.

**VESOI EUROPEAN GUARANTEE**

we produce innovative illumination devices and original in the design, and we are always pedged to improve the quality and reliability of his products. for product installayion, utilisation and maintence we invite you to read and follow carefully instructions below.

the consumer is granted some rights law 99/44/ce as assimilated in the different national regulations, and this warranty does not derogate from those according to law.

Vesoi guarantees that the product is lacking any fault of manufacture.

This guarantee is valid exclusively in Europe.

In case of any lack of manufacture you may ask for the guarantee enforcement on the product or on one of its components within two years from the purchasing date.

- the lack of conformity of the product is denounced within two months from its discovery;
- the lack is recognised as such by vesoi, a retailer or from an authorized assistance center.

**CHE COSA FARE IN CASO DI DIFETTOSITÀ:**

- contattate il rivenditore vesoi o il centro di assistenza autorizzato più vicino (per avere queste informazioni consultate il sito [www.vesoi.com](http://www.vesoi.com));

- fornitegli una nota descrittiva della difettosità:

- non dimenticate di allegare la prova di acquisto consistente nella fattura o nello scontrino fiscale: in difetto non potremo dar corso alla riparazione o alla sostituzione in garanzia;

- spedite o consegnate il prodotto difettoso al Rivenditore o al Centro assistenza, se possibile, nell'imballo originale e/o comunque in un imballo adeguato.

Vesoi si riserva il diritto di non operare l'intervento in garanzia in assenza della prova di acquisto e nel caso in cui non vengano fornite informazioni sufficienti.

Vesoi non garantisce l'integrità e/o il funzionamento delle eventuali lampadine incluse all'apparecchio.

**WHAT TO DO IN CASE OF FAULTY ITEM:**

- contact the vesoi retailer either the closer authorised assistance center (these information are available at the site [www.vesoi.com](http://www.vesoi.com));

- supply to above said operators a descriptive note of the lack;

- not forget to enclose the proof of purchase, or the invoice or the fiscal ticket: in lack we will not be able to allow repairation either to substitute the product in guarantee;

- shipped or delivered the defective product to the Retailer or to assistance Center, possibly in the original packaging or however using a suitable pack.

Vesoi is reserving the right to not to operate the intervention in guarantee in absence of the proof of purchase and in case insufficient information are supplied or they are compatible with the product.

Vesoi does not guarantee the integrity and / or the functioning of possible appliance bulbs included.

**GARANZIA EUROPEA VESOI**

Vesoi garantiza que el producto está libre de defectos de fabricación.

La garantía es válida solo en Europa.

Si se presentase un defecto de fabricación se podrá pedir lareparación o la sustitución del producto o alguno de sus componentes dentro de los dos años a partir de la fecha de activación cuando:

- la falta de conformidad del producto se informó de un plazo de dos meses a partir de su descubrimiento;
- el defecto es reconocido como tal por Vesoi, un distribuidor o un centro de servicio autorizado por ésta.

**EUROPAISCHE GARANTIE VESOI**

Vesoi garantiert, daß das Produkt dukt ohne Fabrikationsfehler ist.

Die Garantie gilt ausschließlich in Europa.

Im Falle eines Fabrikationsfehlers kann man die Garantie an dem Produkt oder einem seinem Bestandteile innerhalb von zwei Jahren nach Beginn der Garantie anwender, wenn:

- der Produktfehler innerhalb von zwei Monaten nach seiner Entdeckung angezeigt wird;
- der fehler als solcher von Vesoi, von einem Händler oder von einem autorisierten Service-Zentrum anerkannt wurde.

**QUÉ HACER EN CASO DE DIFETOSIA:**

- Vesoi en contacto con el distribuidor o con el centro de servicio autorizado (para tener esta información, visite [www.vesoi.com](http://www.vesoi.com));

- dar a este último una nota descriptiva del defecto;

- No te olvides de adjuntar el comprobante de compra que consiste en la factura o en la recepción, de lo contrario no podremos proceder con la reparación o elreemplazo bajo garantía;

- O bien entregar el aparato al distribuidor o centro de servicio, si es posible en su embalaje original y aun el adecuado.

Vesoi se reserva el derecho de no operar el itervento como colateral en ausencia de una prueba de compra y si no hay suficiente información o no comportabili con el producto.

Vesoi no garantiza la integridad y / o incluido el funcionamiento de todos los focos para electrodome- sticos.

**WAS TUM IM FALLE EINES DEFETKES:**

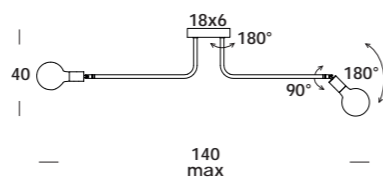
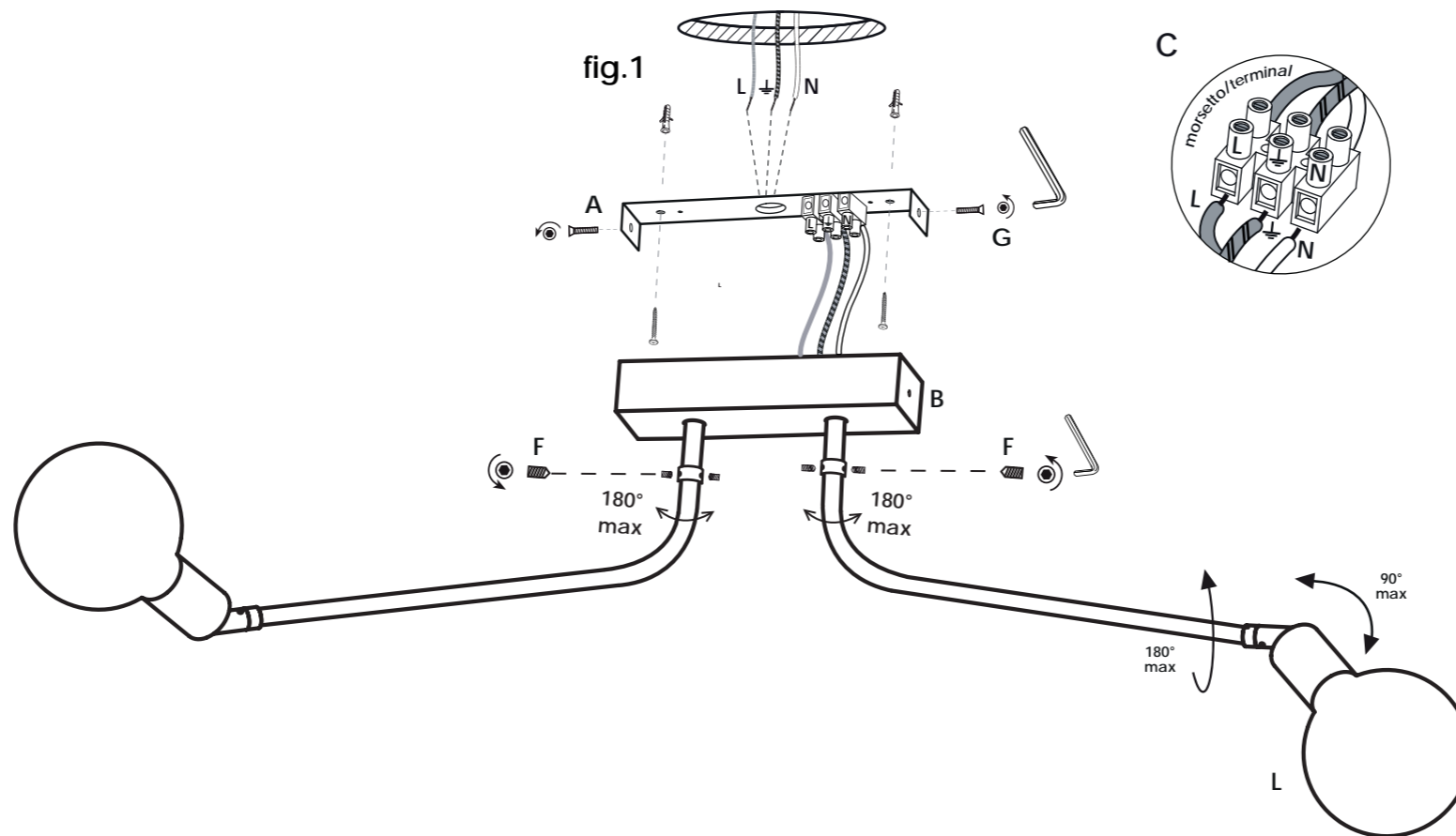
- Kontaktieren Sie den Vesoi Händler oder ein autorisiertes Service-Zentrum in Ihrer Nähe (Informationen hierzu erhalten Sie auf der internetseite [www.vesoi.com](http://www.vesoi.com));

- schicken sie an einen der beiden eine erklärende Nachricht über den fehler;

- vergessen Sie nicht, den Kaufbeleg (Rechnung oder steuerquittung) beizulegen; bei fehlen dieses Beleges kann Keine Reparatur oder ein Austausch auf garantie erfolgen;

- schicken Sie das fehlerhafte Produkt wenn möglich in Originalverpackung oder auf jeden Fall in einer angemessenen Verpackung an den Händler oder an das Service-Zentrum.

Vesoi behält sich das Recht vor, den Garantieanspruch bei Fehlen des Kaufbeleges und im Falle von unzureichenden oder nicht zu dem Produkt gehörenden informationen nicht zu bearbeiten Vesoi garantiert nicht die Integrität und / oder der Betrieb von Geraten im Lieferumfang enthalten.



tiperdue 40/sp2 snodo  
2 E27 max 60w - 230V  
compatibile con lampade classe E→A+  
compatible with lamps class E→A+

| ATTENZIONE   | CAUTION  | ADVERTENCIA   | WARNUNG   |
|--|--|---|---|
| - in caso di dubbio nell'installazione consultare un elettricista e/o vesoi srl.<br>- scollegare la rete di alimentazione generale ogni volta che si interviene sull'apparecchio.<br>- installare l'apparecchio solo all'interno, in un luogo asciutto.<br>- l'apparecchio è esente dal rischio di emissione fotobiologica.<br>- non coprire la lampada con nessun oggetto: le temperature che potrebbero svilupparsi potrebbero essere causa d'incendio.<br>- l'apparecchio non può essere modificato o manomesso: ogni modifica può compromettere la sicurezza. vesoi declina ogni responsabilità per danni causati da un non corretto rispetto di queste istruzioni.<br>- per la pulizia delle parti in acciaio / ottone si consiglia l'uso di un panno in cotone appena umido (non in lana); da evitare assolutamente prodotti contenenti solventi e/o alcool. | - If you were in doubt during the installation, contact an electrician and/or vesoi srl.<br>- disconnect the mains power switch every time you work on the appliance.<br>- install the luminaire only indoors, in a dry place.<br>- the device carries no risk of photobiological emissions.<br>- does not coverit with any object: the temperatures that might develop may cause fire.<br>- the appliance cannot be changed or tampered: any modification can compromise the security. vesoi declines all responsibility for damages caused by incorrect respect of these instructions.<br>- for the cleaning of steel / brass we reccomend using a cotton cloth slightly moistenend (not wool); are avoid products containing solvents and / or alcohol. | - en caso de duda, consulte a un electricista en la instalación y/o vesoi srl.<br>- desconecte el interruptor de alimentación de red cada vez trabajas en el aparato.<br>- Instalar el interior del aparato en un lugar seco.<br>- el aparato no presenta riesgo de emisión fotobiológico<br>- no lo cubra con ningún objeto: las temperaturas que se pueden desarrollar pueden causar un incendio.<br>- el aparato no puede modificar o manipulado cualquier modificación puede comprometer seguridad. vesoi declina toda responsabilidad por daños causados por respeto incorrecto de estas instrucciones.<br>- limpieza de acero se recomienda usar un pano de algodón ligeramente humedecido (no lana) deben evitar los productos que contienen solventi y / o alcools. | - die vorliegende lampe darf nur von dazu befugten personen installiert und montiert werden und/oder vesoi srl.<br>- vor jeglichen eingriffen muss der stecker ausgezoger werden.<br>- nur in innenräumen installieren und nur in trokenen orten.<br>- Das Gerät ist frei von Emissionsrisiken photobiologisch.<br>- nicht decken sie es mit einem objekt: die temperaturen entwickeln kann feuer verursachen kann.<br>- Das Gerät kann nicht geändert werden oder manipuliert: Jede Änderung kann Kompromisse eingehen die Sicherheit. vesoi lehnt jede Verantwortung ab für Schäden, die durch falschen Respekt verursacht wurden dieser Anweisungen.<br>- für die reinigung von stahl und wir empfehlen die verwendung von einem baumwolltuch nur feucht (nicht wolie) sind zu vermeiden produkte mit lösungsmitteln und/oder alkohol. |
| il simbolo indica che il prodotto deve essere smaltito in modo differenziato dai rifiuti urbani.   | the symbol indicates that the product must be disposed of separately from urban waste.   | el simbolo indica que el producto debe eliminarse por separado de residuos municipales.   | das symbol zeigt an, dass das produkt separat entsorgt werden muss aus siedlungsabfällen.   |

**istruzioni generali / general instructions**

- 1) collegare la base solo a prese con la messa a terra adeguate. verificare che la tensione riportata sull'apparecchio corrisponda alla tensione di alimentazione;
- 2) l'uso di accessori non raccomandati per l'apparecchio può causare incendi, scosse elettriche e lesioni alle persone;
- 3) non accostare il cavo a bordi taglienti, fissarlo o lasciarlo pendere. tenere il cavo lontano da fonti di calore e acqua.
- 4) per evitare possibili danni, non posizionare mai l'apparecchio in prossimità di o su superfici calde quali caloriferi, piani cottura, fornelli a gas o simili.
- 5) non utilizzare l'apparecchio se il cavo o la spina sono danneggiati o se l'apparecchio è caduto, risulta danneggiato o ha presentato mal funzionamenti. se danneggiati, l'apparecchio, il cavo, e la spina possono causare scariche elettriche, ustioni e incendi.

- 1) connect the base only to properly grounded outlets. verify that the voltage reported on the appliance is the same power supply voltage;
- 2) accessories use not recommended for the appliance can cause fires, electric shock and personal injury;
- 3) do not place the cable with sharp edges, fix it or let it hang. hold the cable away from heat and water sources.
- 4) to avoid possible damage, never place the appliance near or on hot surfaces such as heaters, hobs, gas stoves or similar.
- 5) do not use the appliance if the cable or plug is damaged or if the appliance has fallen, is damaged or has malfunctioned. if damaged, the appliance, the cable, and the plug can cause discharges electrical, burns and fires.

**istruzioni montaggio**

- 1) installare al soffitto la staffa A con tasselli a pressione non forniti - fig.1;
- 2) collegare i conduttori al morsetto C sulla staffa A rispettando le polarità indicate;
- 3) fissare il coprifilo B alla staffa A con le viti G;
- 4) posizionare i bracci D a scelta e fissarli con i fermi F;
- 5) installare con cura le lampade L;

nota : è possibile direzionare lo snodo della struttura di 180° e inclinarla di 90° max - fig.2.

**assembly instructions**

- 1) fix A braket to ceiling with fasteners not included - fig.1;
- 2) connect cables from ceiling to C terminal as indicated;
- 3) fix B canopy to A bracket with G screws;
- 4) adjust arms D position fixing with F screws;
- 5) install carefully L light bulbs;

note : it is possible to direct joint of structure which rotates at 180° and tilts by 90° max - fig.2.

