

with compliments of vesoi-italia.

grazie per aver scelto un nostro prodotto!
thank you for choose vesoi luminaire!

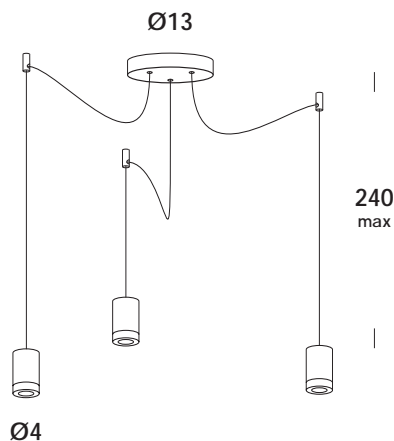
Vesoi

scheda tecnica/data sheet

nome/name: **iled 13/s3** dim dec.

anno/year: **2021**

marchi/marks:      



descrizione/description

apparecchio a sospensione regolabile in altezza su speciale cavo elettrico fornita con ottica diffusa 180°. a richiesta con ottica 30°-90° o con diffusore globo in vetro opale o trasparente. finiture verniciato o galvanizzato.

suspension luminaire adjustable in height on a special electric cable supplied with diffuse optic 180°. available with optic 30°-90° or with globo version opal or clear glass diffuser on demand. finishes painted or galvanized.

caratteristiche/feature

tipologia/typology

codice articolo e finitura/code and finish

sospensione

so00378 - totalwhite

so00377 - totalblack

so00936 - ottonato brunito

spazzolato - matt
old brass brushed-matt

dimensioni/dimensions

diffusore/diffuser

lunghezza cavo/cable length

colore cavo/cable color

opzionale/on demand

Ø4 cm

opale/opal

240 cm max

bianco/white - nero/black

specifiche a richiesta

categoria/category

sorgente/source

potenza/power

ingresso/input

uscita/output

flusso luminoso/luminous flux

compatibilità/compatibility

temperatura colore/color temperature

ICR/CRI

ottica/lens

alimentatore/driver

modulo led

3 x 3,5w

230V

350mA

990lm

A+

3000K

90

180°

incluso

fotometria non disponibile
photometry not available