

with compliments of vesoi-italia.

Vesoi

grazie per aver scelto un nostro prodotto!

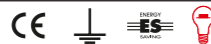
thank you for choose vesoi luminaire!

bijoux 14-20/sp

2019



F.I. 405/2020 - agg. 02/2022



15+ tempi di montaggio assembly time

montaggio eseguibile da 1 persona 1 person executable assembly

GARANZIA EUROPEA VESOI

VESOI EUROPEAN GUARANTEE

la ringraziamo per aver scelto un nostro prodotto.

thank you for having chosen our product.

produciamo apparecchi di illuminazione innovativi ed originali nel design, e siamo da sempre impegnati per migliorarne qualità, affidabilità e durata nel tempo.

we produce innovative illumination devices and original in the design, and we are always pledged to improve the quality and reliability of his products.

per l'installazione, l'utilizzo e la manutenzione del prodotto la invitiamo a leggere attentamente queste istruzioni.

for product installation, utilisation and maintenance we invite you to read and follow carefully instructions below.

il consumatore gode dei diritti sanciti dalla direttiva 99/44/ce così come recepiti negli ordinamenti nazionali e questa garanzia non deroga da quelle a norma di legge.

the consumer is granted some rights law 99/44/ce as assimilated in the different national regulations, and this warranty does not derogate from those according to law.

Vesoi garantisce che il prodotto sia privo di ogni tipo di difetto di fabbricazione.

Vesoi guarantees that the product is lacking any fault of manufacture.

La garanzia è valida esclusivamente in Europa. Qualora si presentasse un difetto di fabbricazione si potrà richiedere l'applicazione della garanzia sul prodotto o di uno dei suoi componenti entro due anni dalla data di attivazione allorché:

This guarantee is valid exclusively in Europe. In case of any lack of manufacture you may ask for the guarantee enforcement on the product or on one of its components within two years from the purchasing date.

- il difetto di conformità del prodotto sia denunciato entro due mesi dalla sua scoperta;

- the lack of conformity of the product is denounced within two months from its discovery;

- il difetto sia riconosciuto come tale da vesoi, un rivenditore o da un centro assistenza da quest'ultima autorizzati.

- the lack is recognised as such by vesoi, a retailer or from an authorized assistance center.

Ché cosa fare in caso di difettosità:

What to do in case of faulty item:

- contattate il rivenditore vesoi o il centro di assistenza autorizzato più vicino (per avere queste informazioni consultate il sito www.vesoi.com);

- contact the vesoi retailer either the closer authorised assistance center (these information are available at the site www.vesoi.com);

- fornitegli una nota descrittiva della difettosità;

- supply to above said operators a descriptive note of the lack;

- non dimenticate di allegare la prova di acquisto consistente nella fattura o nello scontrino fiscale; in difetto non potremo dar corso alla riparazione o alla sostituzione in garanzia;

- not forget to enclose the proof of purchase, or the invoice or the fiscal ticket; in lack we will not be able to allow repairation either to substitute the product in guarantee;

- spedite o consegnate il prodotto difettoso al Rivenditore o al Centro assistenza, se possibile, nell'imballaggio originale e/o comunque in un imballaggio adeguato.

- shipped or delivered the defective product to the Retailer or to assistance Center, possibly in the original packaging or however using a suitable pack.

Vesoi si riserva il diritto di non operare l'intervento in garanzia in assenza della prova di acquisto e nel caso in cui non vengano fornite informazioni sufficienti.

Vesoi reserves the right to not to operate the intervention in guarantee in absence of the proof of purchase and in case insufficient information are supplied or they are compatible with the product.

Vesoi non garantisce l'integrità e/o il funzionamento delle eventuali lampadine incluse all'apparecchio.

Vesoi does not guarantee the integrity and / or the functioning of possible appliance bulbs included.

GARANZIA EUROPEA VESOI

EUROPAISCHE GARANTIE VESOI

Vesoi garantiza que el producto está libre de defectos de fabricación.

Vesoi garantiza, daß das Produkt dukt ohne Fabrikationsfehler ist.

La garantía es válida sólo en Europa. Si se presentase un defecto de fabricación se podrá pedir reparación o la sustitución del producto o alguno de sus componentes dentro de los dos años a partir de la fecha de activación cuando:

Die Garantie gilt ausschließlich in Europa. Im Falle eines Fabrikationsfehlers kann man die Garantie an dem Produkt oder einem seinem Bestandteile innerhalb von zwei Jahren nach Beginn der Garantie anwender, wenn:

- La falta de conformidad del producto se informó de un plazo de dos meses a partir de su descubrimiento;

- der Produktfehler innerhalb von zwei Monaten nach seiner Entdeckung angezeigt wird;

- El defecto es reconocido como tal por Vesoi, un distribuidor o un centro de servicio autorizado por ésta.

- der fehler als solcher von Vesoi, von einem Händler oder von einem autorisierten Service-Zentrum anerkannt wurde.

Qué hacer en caso de difettosità:

Was tun im Falle eines Defektes:

- Vesoi en contacto con el distribuidor o con el centro de servicio autorizado (para tener esta información, visite www.vesoi.com);

- Kontaktieren Sie den Vesoi Händler oder ein autorisiertes Service-Zentrum in ihrer Nähe (Informationen hierzu erhalten Sie auf der internetseite www.vesoi.com);

- dar a este último una nota descriptiva del defecto;

- schicken sie an einen der beiden eine erklärende Nachricht über den fehler;

- No te olvides de adjuntar el comprobante de compra que consiste en la factura o en la recepción, de lo contrario no podremos proceder con la reparación o el reemplazo bajo garantía;

- vergessen Sie nicht, den Kaufbeleg (Rechnung oder steuernquittung) beizulegen; bei fehlen dieses Beleges kann Keine Reparatur oder ein Austausch auf garantie erfolgen;

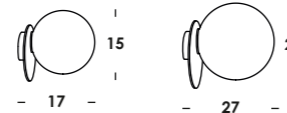
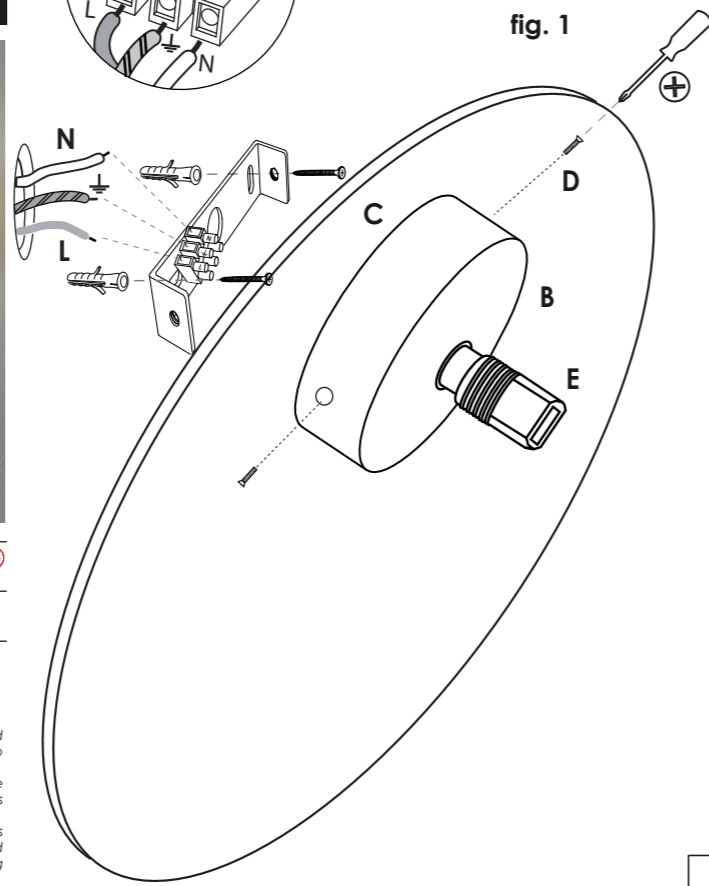
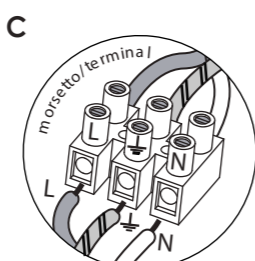
- O bien entregar el aparato al distribuidor o centro de servicio, si es posible en su embalaje original y aún el adecuado.

- schicken Sie das fehlerhafte Produkt wenn möglich in Originalverpackung oder auf jeden Fall in einer angemessenen Verpackung an den Händler oder an das Service-Zentrum.

Vesoi se reserva el derecho de no operar el itervento como colateral en ausencia de una prueba de compra y si no hay suficiente información o no comportabili con el producto.

Vesoi behält sich das Recht vor, den Garantieanspruch bei Fehlen des Kaufbeleges und im Falle von unzureichenden oder nicht zu dem Produkt gehörenden informationen nicht zu bearbeiten Vesoi garantiert nicht die Integrität und / oder der Betrieb von Geräten im Lieferumfang enthalten.

funcionamiento de todos los focos para electrodomésticos.



bijoux 14/sp G9 max 40w - 230V compatible con lampade classe C → A+ compatible with lamps class C → A+

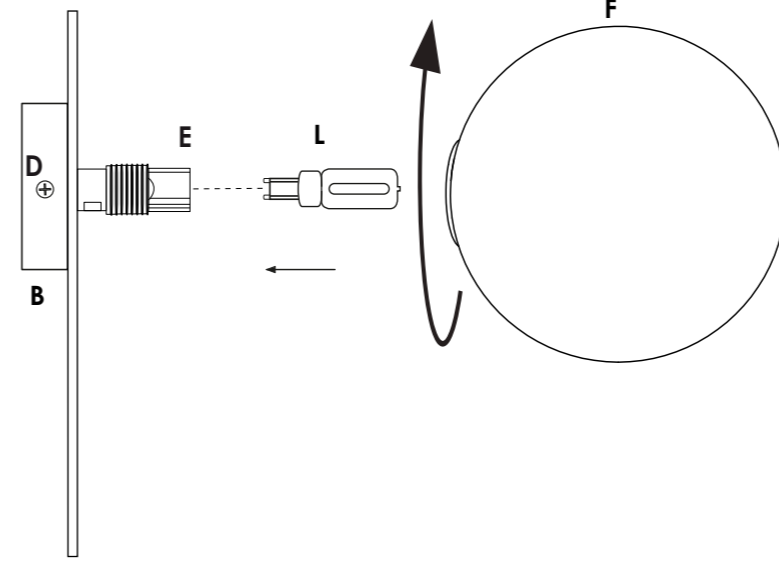
bijoux 20/sp E27 max 60w - 230V compatible con lampade classe C → A+ compatible with lamps class C → A+



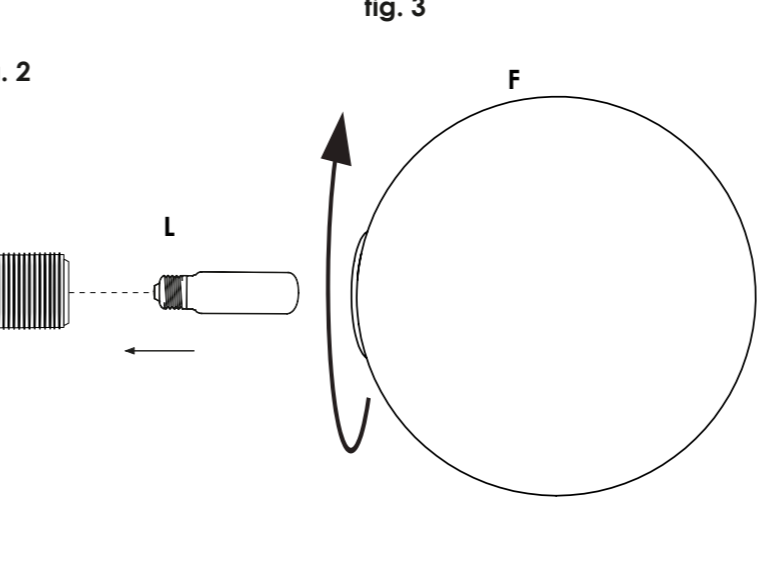
attenzione. a friendly reminder.

Table with 3 columns: ATTENZIONE, CAUTION, ADVERTENCIA, WARNUNG. It contains safety instructions in multiple languages regarding installation, power, and disposal.

fig. 2 fig. 3 bijoux 14/sp



bijoux 20/sp



- Istruzioni generali / general instructions. 1) collegare la base solo a prese con la messa a terra adeguate. 2) l'uso di accessori non raccomandati per l'apparecchio può causare incendi... 3) non accostare il cavo a bordi taglienti... 4) per evitare possibili danni, non posizionare mai l'apparecchio in prossimità di o su superfici calde... 5) non utilizzare l'apparecchio se il cavo o la spina sono danneggiati...

Istruzioni montaggio

- 1) installare a soffitto/parete la staffa A con tasselli a pressione non forniti - fig.1; 2) collegare i conduttori dal soffitto/parete al morsetto C rispettando le polarità indicate; 3) fissare la struttura B alla staffa A con le viti D - fig.1; 4) installare con cura la lampada L - fig.2; 5) avvitare il diffusore in vetro F con cautela sul portalampana E - fig.3.

assembly instructions

- 1) install A bracket to ceiling with fasteners not included - fig.1; 2) connect electrical cables from ceiling to C terminal as indicated; 3) fix B structure to A bracket with D screws - fig.1; 4) install carefully L light-bulb - fig.2; 5) screw F glass diffuser with care on E lamp-holder - fig.3.

Il simbolo indica che il prodotto deve essere smaltito in modo differenziato dai rifiuti urbani. the symbol indicates that the product must be disposed of separately from urban waste. el símbolo indica que el producto debe eliminarse por separado de residuos municipales. das symbol zeigt an, dass das produkt separat entsorgt werden muss aus siedlungsabfällen.