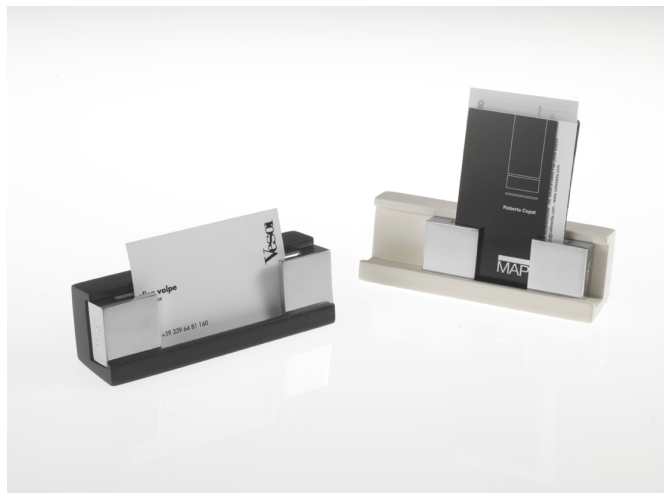


struttura in legno varie finiture, supporti con finitura cromo
solid wood structure, chrome finished holder.



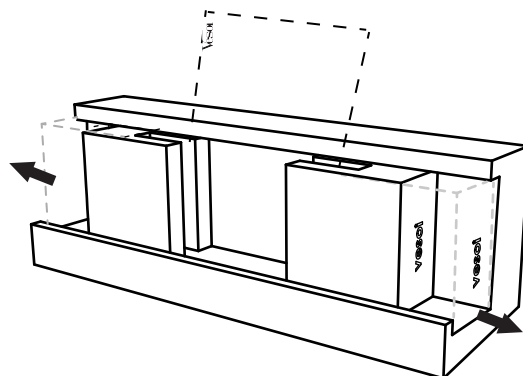
istruzioni per il montaggio

- 1) posizionare l'oggetto sulla superficie d'appoggio desiderata.
- 2) è possibile decidere la direzione dei supporti in cromo con un leggero movimento verso l'interno e verso l'esterno a secondo della grandezza del biglietto da inserirci dentro.

assembly instructions

- 1) Place the object on the surface of support desired.
- 2) you can decide the direction of the supports in chrome with a slight movement inwards and outwards in the second the size of the business insert ourselves into.

ri-cicla questa carta. grazie. / please, re-cycle this paper.



attenzione. a friendly reminder.

nota : per la pulizia delle parti in legno si consiglia l'uso di un panno in cotone appena umido (non di lana); sono da evitare assolutamente prodotti contenenti solventi e/o alcool.

note: Or the cleaning of wood, we recommend using a cotton cloth slightly moistened (not wool); are avoid products containing solvents and / or alcohol.

struttura in legno varie finiture, supporti con finitura cromo
solid wood structure, chrome finished holder.



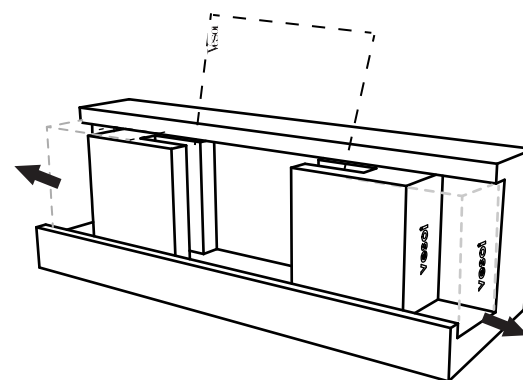
istruzioni per il montaggio

- 1) posizionare l'oggetto sulla superficie d'appoggio desiderata.
- 2) è possibile decidere la direzione dei supporti in cromo con un leggero movimento verso l'interno e verso l'esterno a secondo della grandezza del biglietto da inserirci dentro.

assembly instructions

- 1) Place the object on the surface of support desired.
- 2) you can decide the direction of the supports in chrome with a slight movement inwards and outwards in the second the size of the business insert ourselves into.

ri-cicla questa carta. grazie. / please, re-cycle this paper.



attenzione. a friendly reminder.

nota : per la pulizia delle parti in legno si consiglia l'uso di un panno in cotone appena umido (non di lana); sono da evitare assolutamente prodotti contenenti solventi e/o alcool.

note: Or the cleaning of wood, we recommend using a cotton cloth slightly moistened (not wool); are avoid products containing solvents and / or alcohol.