

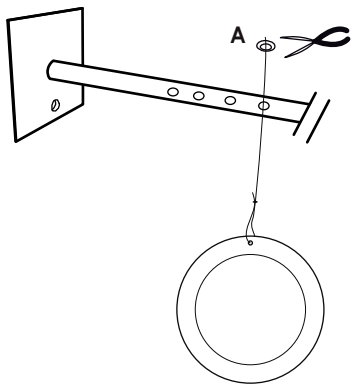
with compliments of vesoi-italia

300 accessorio nacchera

in vetro di murano/murano glass

F.I. 206/2017

pendaglio nacchera Ø 12cm cristallo rosso su cavo in nylon incolore - rif. close-up acc00496
 heavy pendent glass Ø 12 clear red with clear nylon wire to hang over - rif. close-up
 pendaglio nacchera Ø 12cm cristallo bianco su cavo in nylon incolore - rif. close-up acc00497
 heavy pendent glass Ø 12 clear white with clear nylon wire to hang over - rif. close-up



istruzioni per il montaggio

- 1) posizionare l'accessorio in uno dei fori posti sull' asta fissata a parete in base alla lontananza scelta.
 - 2) inserire il fermo "A" nel filo di nylon e stringerlo con una pinza in modo da bloccare la caduta dell' accessorio.
- nota: per la pulizia delle parti in vetro si consiglia l'uso di un panno in cotone appena umido (non di lana); sono da evitare assolutamente prodotti contenenti solventi e/o alcool.

mbly instructions

- 1) place the accessory in one of the holes placed on the auction set to wall according to the distance choice.
- 2) enter your extension latch "A" on nylon thread and tighten with pliers in way to block the fall of the accessory.
- 2) for the cleaning of glass parts it is advisable to use a cotton cloth just wet (not wool); absolutely avoid products containing solvents and/or alcohol.



ri-cicla questa carta, grazie/please, re-cycle this paper.

vesoi.com

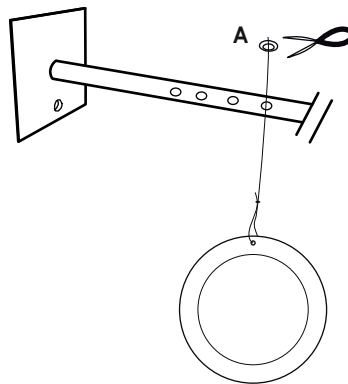
with compliments of vesoi-italia

300 accessorio nacchera

in vetro di murano/murano glass

F.I. 206/2017

pendaglio nacchera Ø 12cm cristallo rosso su cavo in nylon incolore - rif. close-up acc00496
 heavy pendent glass Ø 12 clear red with clear nylon wire to hang over - rif. close-up
 pendaglio nacchera Ø 12cm cristallo bianco su cavo in nylon incolore - rif. close-up acc00497
 heavy pendent glass Ø 12 clear white with clear nylon wire to hang over - rif. close-up



istruzioni per il montaggio

- 1) posizionare l'accessorio in uno dei fori posti sull' asta fissata a parete in base alla lontananza scelta.
 - 2) inserire il fermo "A" nel filo di nylon e stringerlo con una pinza in modo da bloccare la caduta dell' accessorio.
- nota: per la pulizia delle parti in vetro si consiglia l'uso di un panno in cotone appena umido (non di lana); sono da evitare assolutamente prodotti contenenti solventi e/o alcool.

mbly instructions

- 1) place the accessory in one of the holes placed on the auction set to wall according to the distance choice.
- 2) enter your extension latch "A" on nylon thread and tighten with pliers in way to block the fall of the accessory.
- 2) for the cleaning of glass parts it is advisable to use a cotton cloth just wet (not wool); absolutely avoid products containing solvents and/or alcohol.



ri-cicla questa carta, grazie/please, re-cycle this paper.

vesoi.com

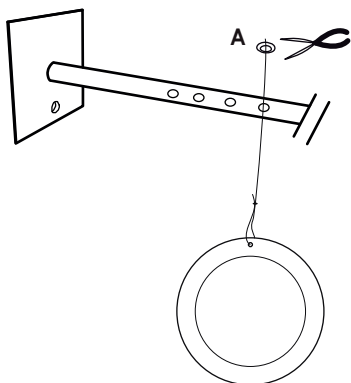
with compliments of vesoi-italia

300 accessorio nacchera

in vetro di murano/murano glass

F.I. 206/2017

pendaglio nacchera Ø 12cm cristallo rosso su cavo in nylon incolore - rif. close-up acc00496
 heavy pendent glass Ø 12 clear red with clear nylon wire to hang over - rif. close-up
 pendaglio nacchera Ø 12cm cristallo bianco su cavo in nylon incolore - rif. close-up acc00497
 heavy pendent glass Ø 12 clear white with clear nylon wire to hang over - rif. close-up



istruzioni per il montaggio

- 1) posizionare l'accessorio in uno dei fori posti sull' asta fissata a parete in base alla lontananza scelta.
 - 2) inserire il fermo "A" nel filo di nylon e stringerlo con una pinza in modo da bloccare la caduta dell' accessorio.
- nota: per la pulizia delle parti in vetro si consiglia l'uso di un panno in cotone appena umido (non di lana); sono da evitare assolutamente prodotti contenenti solventi e/o alcool.

mbly instructions

- 1) place the accessory in one of the holes placed on the auction set to wall according to the distance choice.
- 2) enter your extension latch "A" on nylon thread and tighten with pliers in way to block the fall of the accessory.
- 2) for the cleaning of glass parts it is advisable to use a cotton cloth just wet (not wool); absolutely avoid products containing solvents and/or alcohol.



ri-cicla questa carta, grazie/please, re-cycle this paper.

vesoi.com

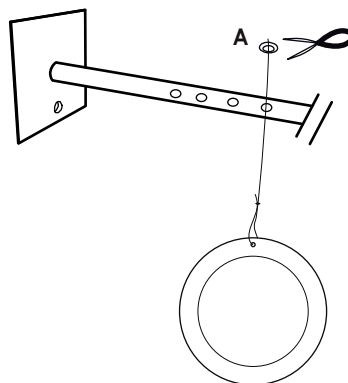
with compliments of vesoi-italia

300 accessorio nacchera

in vetro di murano/murano glass

F.I. 206/2017

pendaglio nacchera Ø 12cm cristallo rosso su cavo in nylon incolore - rif. close-up acc00496
 heavy pendent glass Ø 12 clear red with clear nylon wire to hang over - rif. close-up
 pendaglio nacchera Ø 12cm cristallo bianco su cavo in nylon incolore - rif. close-up acc00497
 heavy pendent glass Ø 12 clear white with clear nylon wire to hang over - rif. close-up



istruzioni per il montaggio

- 1) posizionare l'accessorio in uno dei fori posti sull' asta fissata a parete in base alla lontananza scelta.
 - 2) inserire il fermo "A" nel filo di nylon e stringerlo con una pinza in modo da bloccare la caduta dell' accessorio.
- nota: per la pulizia delle parti in vetro si consiglia l'uso di un panno in cotone appena umido (non di lana); sono da evitare assolutamente prodotti contenenti solventi e/o alcool.

mbly instructions

- 1) place the accessory in one of the holes placed on the auction set to wall according to the distance choice.
- 2) enter your extension latch "A" on nylon thread and tighten with pliers in way to block the fall of the accessory.
- 2) for the cleaning of glass parts it is advisable to use a cotton cloth just wet (not wool); absolutely avoid products containing solvents and/or alcohol.



ri-cicla questa carta, grazie/please, re-cycle this paper.

vesoi.com