

with compliments of vesoi-italia.

Vesoi

grazie per aver scelto un nostro prodotto!

thank you for choose vesoi luminaire!

perimetro di multiplo 20/sp serie

2018



F.I. 281/2018 - agg.07/2020



30+ tempi di montaggio assembly time

montaggio eseguibile da 1 persona 1 person executable assembly

GARANZIA EUROPEA VESOI

VESOI EUROPEAN GUARANTEE

la ringraziamo per aver scelto un nostro prodotto.

thank you for having chosen our product.

produciamo apparecchi di illuminazione innovativi ed originali nel design, e siamo da sempre impegnati per migliorarne qualità, affidabilità e durata nel tempo.

we produce innovative illumination devices and original in the design, and we are always pedged to improve the quality and reliability of his products.

Vesoi garantisce che il prodotto sia privo di ogni tipo di difetto di fabbricazione. La garanzia è valida esclusivamente in Europa.

Vesoi guarantees that the product is lacking any fault of manufacture. This guarantee is valid exclusively in Europe.

Ché cosa fare in caso di difettosità:

What to do in case of faulty item:

- contattate il rivenditore vesoi o il centro di assistenza autorizzato più vicino (per avere queste informazioni consultate il sito www.vesoi.com);

- contact the vesoi retailer either the closer authorised assistance center (these information are available at the site www.vesoi.com);

GARANZIA EUROPEA VESOI

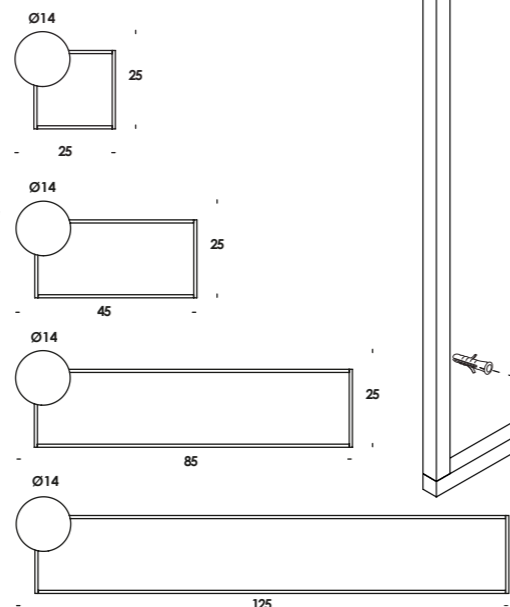
EUROPAISCHE GARANTIE VESOI

Vesoi garantiza que el producto está libre de defectos de fabricación. La garantía es válida sólo en Europa.

Vesoi garantiert, daß das Produkt dukt ohne Fabrikationsfehler ist. Die Garantie gilt ausschließlich in Europa.

Qué hacer en caso de difetiosità: - Vesoi en contacto con el distribuidor o con el centro de servicio autorizado (para tener esta información, visite www.vesoi.com);

Was tun im Falle eines Defektes: - Kontaktieren Sie den Vesoi Händler oder ein autorisiertes Service-Zentrum in ihrer Nähe (Informationen hierzu erhalten Sie auf der internetseite www.vesoi.com);



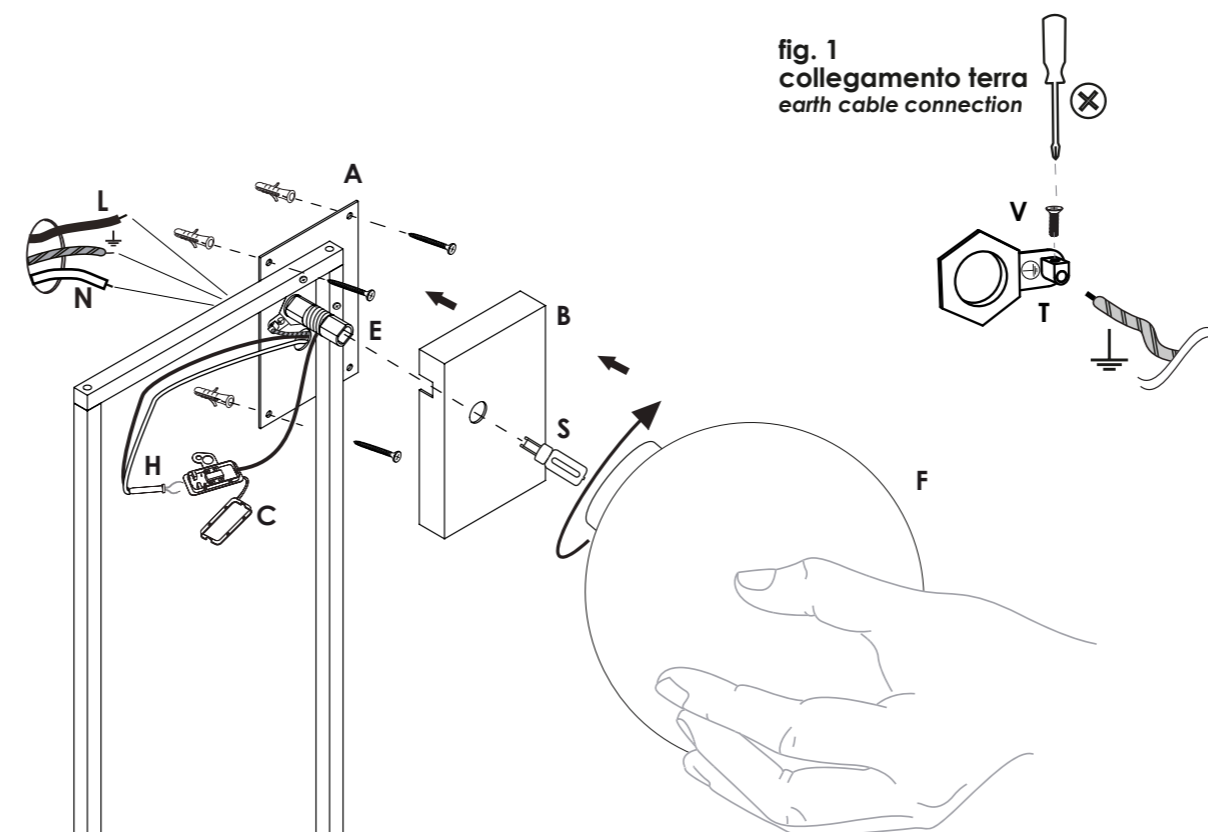
perimetro di multiplo 20/sp serie G9 max 40w - 230V compatible con lampade classe C -> A+ compatible with lamps class C -> A+



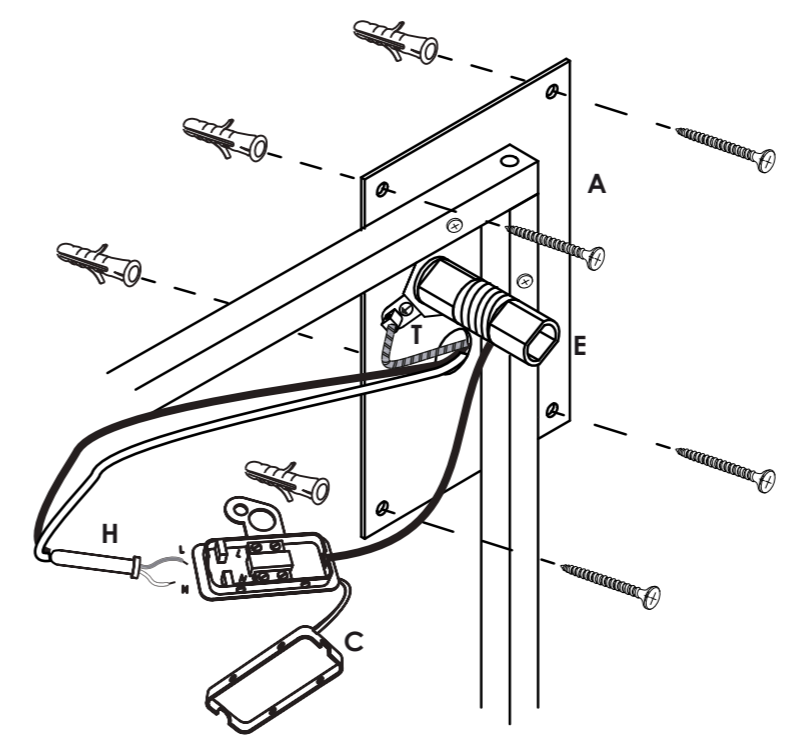
attenzione. a friendly reminder.

Table with 4 columns: ATTENZIONE, CAUTION, ADVERTENCIA, WARNUNG. It contains safety instructions in Italian, English, Spanish, and German regarding installation, power, and disposal.

fig. 1 collegamento terra earth cable connection



dettaglio/detail



- General instructions in Italian and English. 1) collegare la base solo a prese con la messa a terra adeguata. 2) l'uso di accessori non raccomandati per l'apparecchio può causare incendi...

istruzioni montaggio

- Assembly instructions in Italian. 1) fissare alla parete/soffitto il tassello non fornito per la vite filettata D inclusa. 2) rimuovere il coprifilo B dalla struttura A e fissarla con tasselli a pressione non forniti...

assembly instructions

- Assembly instructions in English. 1) fix fasteners not supplied to the wall/ceiling for D screw included, not yet screwed on structure A; 2) remove B canopy from structure A and fix with fasteners not supplied...

Il simbolo indica che il prodotto deve essere smaltito in modo differenziato dai rifiuti urbani. the symbol indicates that the product must be disposed of separately from urban waste.