

with compliments of vesoi-italia.

Vesoi

grazie per aver scelto un nostro prodotto!

thank you for choose vesoi luminaire!

tegolino 20/s3-s4-s5 dim

2018



F.I. 312/2018 - agg. 11/2020

CE, IES, and other certification logos.

30+ tempi di montaggio assembly time

montaggio eseguibile da 2 persone 2 persons executable assembly

GARANZIA EUROPEA VESOI / **VESOI EUROPEAN GUARANTEE**

la ringraziamo per aver scelto un nostro prodotto. / thank you for having chosen our product.

produciamo apparecchi di illuminazione innovativi ed originali nel design, e siamo da sempre impegnati per migliorarne qualità, affidabilità e durata nel tempo. / we produce innovative illumination devices and original in the design, and we are always pedged to improve the quality and reliability of his products.

Vesoi garantisce che il prodotto sia privo di ogni tipo di difetto di fabbricazione. / Vesoi guarantees that the product is lacking any fault of manufacture.

Che cosa fare in caso di difettosità: / **What to do in case of faulty item:**

- contattate il rivenditore vesoi o il centro di assistenza autorizzato più vicino (per avere queste informazioni consultate il sito www.vesoi.com); / - contact the vesoi retailer either the closer authorised assistance center (these information are available at the site www.vesoi.com);

GARANZIA EUROPEA VESOI / **EUROPAISCHE GARANTIE VESOI**

Vesoi garantiza que el producto está libre de defectos de fabricación. / Vesoi garantiert, daß das Produkt dukt ohne Fabrikationsfehler ist.

Qué hacer en caso de difetiosità: / **Was tun im Falle eines Defektes:**

- Vesoi en contacto con el distribuidor o con el centro de servicio autorizado (para tener esta información, visite www.vesoi.com); / - Kontaktieren Sie den Vesoi Händler oder ein autorisiertes Service-Zentrum in ihrer Nähe (Informationen hierzu erhalten Sie auf der internetseite www.vesoi.com);

accessorio di decentramento ceiling cable holder

fig.1 - acc. passante cavo acc. open for cable

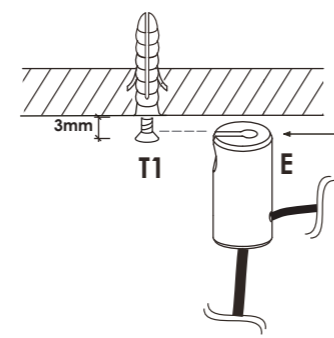
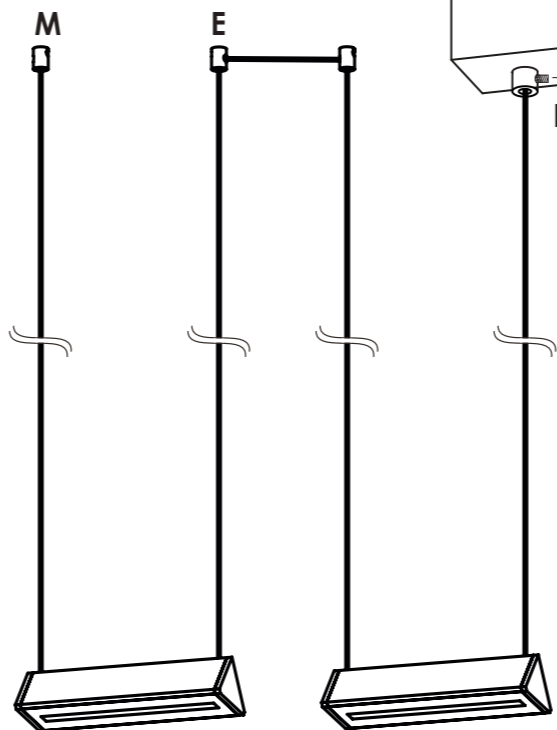
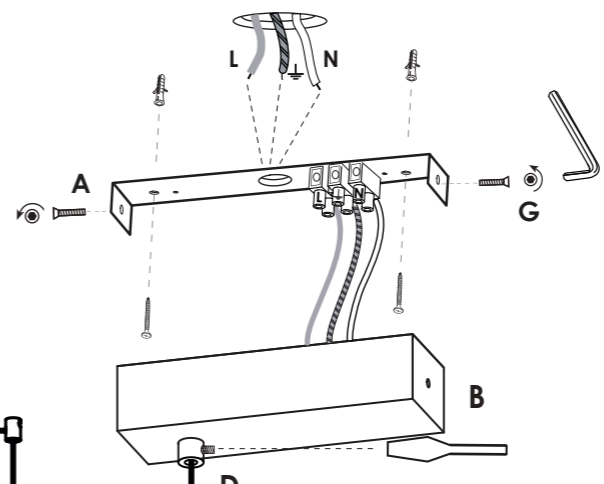
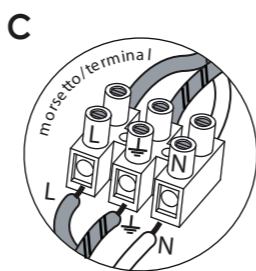
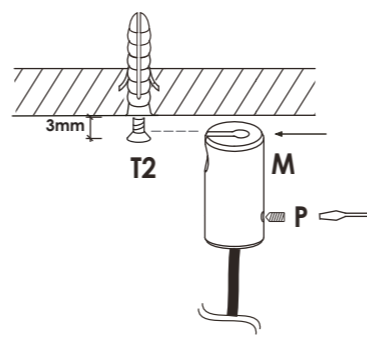


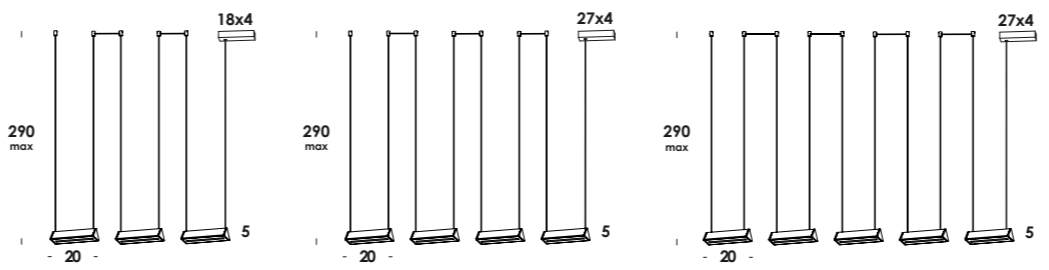
fig.2 - acc. terminale cavo acc. terminal for cable



tegolino 20/s3 dim
3 x 4w 24V 1350lm 3000K - 230V
 fornito con driver and modulo led-strip integrato di classe A+
 luminaire contains driver and led-strip A+

tegolino 20/s4 dim
4 x 4w 24V 1800lm 3000K - 230V
 fornito con driver and modulo led-strip integrato di classe A+
 luminaire contains driver and led-strip A+

tegolino 20/s5 dim
5 x 4w 24V 2250lm 3000K - 230V
 fornito con driver and modulo led-strip integrato di classe A+
 luminaire contains driver and led-strip A+



attenzione. a friendly reminder.

ATTENZIONE	CAUTION	ADVERTENCIA	WARNUNG
- in caso di dubbio nell'installazione consultare un elettricista e/o vesoi srl.	- If you were in doubt during the installation, contact an electrician and/or vesoi srl.	- en caso de duda, consulte a un electricista en la instalacion y/o vesoi srl.	- die vorliegende lampe darf nur von dazu befugten personen installiert und montiert werden und/oder vesoi srl.
- scollegare la rete di alimentazione generale ogni volta che si interviene sull'apparecchio.	- disconnect the mains power switch every time you work on the appliance.	- desconecte el interruptor de alimentacion de red cada vez trabajas en el aparato.	- vor jeglichen eingriffen muss der stecker ausgezogen werden.
- installare l'apparecchio solo all'interno, in un luogo asciutto.	- install the luminaire only indoors, in a dry place.	- Instalar el interior del aparato en un lugar seco.	- nur in innenräumen installieren und nur in trokenen orten.
- l'apparecchio è esente dal rischio di emissione fotobiologica.	- the device carries no risk of photobiological emissions.	- el aparato no presenta riesgo de emision fotobiologico	- Das Gerät ist frei von Emissionsrisiken photobiologisch.
- non coprire la lampada con nessun oggetto: le temperature che potrebbero svilupparsi potrebbero essere causa d'incendio.	- does not coverit with any object: the temperatures that might develop may cause fire.	- no la cubra con ningún objeto: las temperaturas que se pueden desarrollar pueden causar un incendio.	- nicht decken sie es mit einem objekt: die temperaturen entwickeln kann feuer verursachen kann.
- non superare la potenza delle lampade indicata sull'apparecchio.	- do not exceed the maximum wattage of the bulbs indicated on the luminaire.	- no exceda la potencia de las lámparas indicadas en el luminaire.	- nicht glühbirnen mit hoherer leistung benützen, als auf der etikette, die auf der fassung klebt angegeben.
- l'apparecchio non può essere modificato o manomesso; ogni modifica può compromettere la sicurezza. vesoi declina ogni responsabilità per danni causati da un non corretto rispetto di queste istruzioni.	- the appliance cannot be changed or tampered; any modification can compromise the security. vesoi declines all responsibility for damages caused by incorrect respect of these instructions.	- el aparato no puede modificar o manipulada cualquier modificacion puede comprometer seguridad. vesoi declina toda responsabilidad por daños causados por respeto incorrecto de estas instrucciones.	- Das Gerät kann nicht geändert werden oder manipuliert; Jede Änderung kann Kompromisse eingehen die Sicherheit. vesoi lehnt jede Verantwortung ab für Schäden, die durch falschen Respekt verursacht wurden dieser Anweisungen.
- per la pulizia delle parti in acciaio / ottone si consiglia l'uso di un panno in cotone appena umido (non in lana); da evitare assolutamente prodotti contenenti solventi e/o alcool.	- for the cleaning of steel / brass we recommend using a cotton cloth slightly moistened (not wool); are avoid products containing solvents and / or alcohol.	- limpieza de acero se recomienda usar un pano de algodón ligeramente humedecido (no lana) deben evitar los productos que contienen solventes y / o alcools.	- für die reinigung von stahl und wir empfehlen die verwendung von einem baumwolltuch nur feucht (nicht wolle) sind zu vermeiden produkte mit lösungsmitteln und/oder alkohol.
ri-cicla questa carta, grazie.	please, re-cycle this paper.	recicla esta tarjeta, gracias.	wiederholen sie diese karte, danke.

- istruzioni generali / general instructions**
- collegare la base solo a prese con la messa a terra adeguate. verificare che la tensione riportata sull'apparecchio corrisponda alla tensione di alimentazione;
 - l'uso di accessori non raccomandati per l'apparecchio può causare incendi, scosse elettriche e lesioni alle persone;
 - non accostare il cavo a bordi taglienti, fissarlo o lasciarlo pendere. tenere il cavo lontano da fonti di calore e acqua.
 - per evitare possibili danni, non posizionare mai l'apparecchio in prossimità di o su superfici calde quali caloriferi, piani cottura, fornelli a gas o simili.
 - non utilizzare l'apparecchio se il cavo o la spina sono danneggiati o se l'apparecchio è caduto, risulta danneggiato o ha presentato mal funzionamenti. se danneggiati, l'apparecchio, il cavo, e la spina possono causare scariche elettriche, ustioni e incendi.
- 1) connect the base only to properly grounded outlets. verify that the voltage reported on the appliance is the same power supply voltage;**
- 2) accessories use not recommended for the appliance can cause fires, electric shock and personal injury;**
- 3) do not place the cable with sharp edges, fix it or let it hang, hold the cable away from heat and water sources.**
- 4) to avoid possible damage, never place the appliance near or on hot surfaces such as heaters, hobs, gas stoves or similar.**
- 5) do not use the appliance if the cable or plug is damaged or if the appliance has fallen, is damaged or has malfunctioned. if damaged, the appliance, the cable, and the plug can cause discharges electrical, burns and fires.**

- istruzioni montaggio**
- installare a soffitto la staffa A con i tasselli a pressione non forniti;
 - collegare i conduttori dal soffitto al morsetto C sulla staffa A, rispettando le polarità indicate;
 - fissare il coprifilo B alla staffa A con le viti G;
- nota: piccole regolazioni di lunghezza cavo di alimentazione dal fermo D;

- installazione decentramento**
- fissare a soffitto l'accessorio passante cavo E con il tassello a pressione T1 ed alloggiare il cavo elettrico con molta cura per non danneggiarlo - fig.1;
 - fissare a soffitto l'accessorio terminale cavo M con il tassello a pressione T2 e regolare l'altezza dell'apparecchio come desiderato attraverso il fermo P - fig.2;

- assembly instructions**
- fix A bracket to ceiling with fasteners not included;
 - connect electrical cables from ceiling to C terminal as indicated;
 - install B canopy to A bracket with G screws;
- note: small lenght power cable adjustments from D screw-canopy;

- ceiling cable-holder fixing**
- fix to ceiling the accessory open for cable E with included T1 fasteners taking care to not damage electric cable - fig.1;
 - fix to ceiling the accessory terminal for cable M support with fastener T2 and adjust the cable length with P - fig.2;

il simbolo indica che il prodotto deve essere smaltito in modo differenziato dai rifiuti urbani.

the symbol indicates that the product must be disposed of separately from urban waste.

el símbolo indica que el producto debe eliminarse por separado de residuos municipales.

das symbol zeigt an, dass das produkt separat entsorgt werden muss aus siedlungsabfällen.