

with compliments of vesoi-italia.

Vesoi

grazie per aver scelto un nostro prodotto!  
thank you for choose vesoi luminaire!

tratto 150-200/ap dim 2017



F.I. 154/2017 - agg. 03/2022

20+ tempi di montaggio assembly time

montaggio eseguibile da 2 persone 2 people executable assembly

**GARANZIA EUROPEA VESOI** **VESOI EUROPEAN GUARANTEE**

la ringraziamo per aver scelto un nostro prodotto. thank you for having chosen our product.

produciamo apparecchi di illuminazione innovativi ed originali nel design, e siamo da sempre impegnati per migliorarne qualità, affidabilità e durata nel tempo. per l'installazione, l'utilizzo e la manutenzione del prodotto la invitiamo a leggere attentamente queste istruzioni.

il consumatore gode dei diritti sanciti dalla direttiva 99/44/ce così come recepiti negli ordinamenti nazionali e questa garanzia non deroga da quelle a norma di legge.

we produce innovative illumination devices and original in the design, and we are always pedged to improve the quality and reliability of his products. for product installation, utilisation and maintenance we invite you to read and follow carefully instructions below.

the consumer is granted some rights law 99/44/ce as assimilated in the different national regulations, and this warranty does not derogate from those according to law.

Vesoi garantisce che il prodotto sia privo di ogni tipo di difetto di fabbricazione. Vesoi guarantees that the product is lacking any fault of manufacture.

La garanzia è valida esclusivamente in Europa. This guarantee is valid exclusively in Europe.

Qualora si presentasse un difetto di fabbricazione si potrà richiedere l'applicazione della garanzia sul prodotto o di uno dei suoi componenti entro due anni dalla data di attivazione allorché:

- il difetto di conformità del prodotto sia denunciato entro due mesi dalla sua scoperta;
- il difetto sia riconosciuto come tale da vesoi, un rivenditore o da un centro assistenza da quest'ultima autorizzati.

In case of any lack of manufacture you may ask for the guarantee enforcement on the product or on one of its components within two years from the purchasing date.

- the lack of conformity of the product is denounced within two months from its discovery;
- the lack is recognised as such by vesoi, a retailer or from an authorized assistance center.

**Che cosa fare in caso di difettosità:**

- contattate il rivenditore vesoi o il centro di assistenza autorizzato più vicino (per avere queste informazioni consultate il sito [www.vesoi.com](http://www.vesoi.com));
- fornitegli una nota descrittiva della difettosità;
- non dimenticate di allegare la prova di acquisto consistente nella fattura o nello scontrino fiscale; in difetto non potremo dar corso alla riparazione o alla sostituzione in garanzia;
- spedite o consegnate il prodotto difettoso al Rivenditore o al Centro assistenza, se possibile, nell'imballaggio originale e/o comunque in un imballaggio adeguato.
- Vesoi si riserva il diritto di non operare l'intervento in garanzia in assenza della prova di acquisto e nel caso in cui non vengano fornite informazioni sufficienti.
- Vesoi non garantisce l'integrità e/o il funzionamento delle eventuali lampadine incluse all'apparecchio.

**What to do in case of faulty item:**

- contact the vesoi retailer either the closer authorised assistance center (these information are available at the site [www.vesoi.com](http://www.vesoi.com));
- supply to above said operators a descriptive note of the lack;
- not forget to enclose the proof of purchase, or the invoice or the fiscal ticket; in lack we will not be able to allow repairation either to substitute the product in guarantee;
- shipped or delivered the defective product to the Retailer or to assistance Center, possibly in the original packaging or however using a suitable pack.
- Vesoi is reserving the right to not to operate the intervention in guarantee in absence of the proof of purchase and in case insufficient information are supplied or they are compatible with the product.
- Vesoi does not guarantee the integrity and / or the functioning of possible appliance bulbs included.

**GARANZIA EUROPEA VESOI** **EUROPAISCHE GARANTIE VESOI**

Vesoi garantiza que el producto está libre de defectos de fabricación. Die Garantie gilt ausschließlich in Europa.

La garantía es válida sólo en Europa. Im Falle eines Fabrikationsfehlers kann man die Garantie an dem Produkt oder einem seinem Bestandteile innerhalb von zwei Jahren nach Beginn der Garantie anwender, wenn:

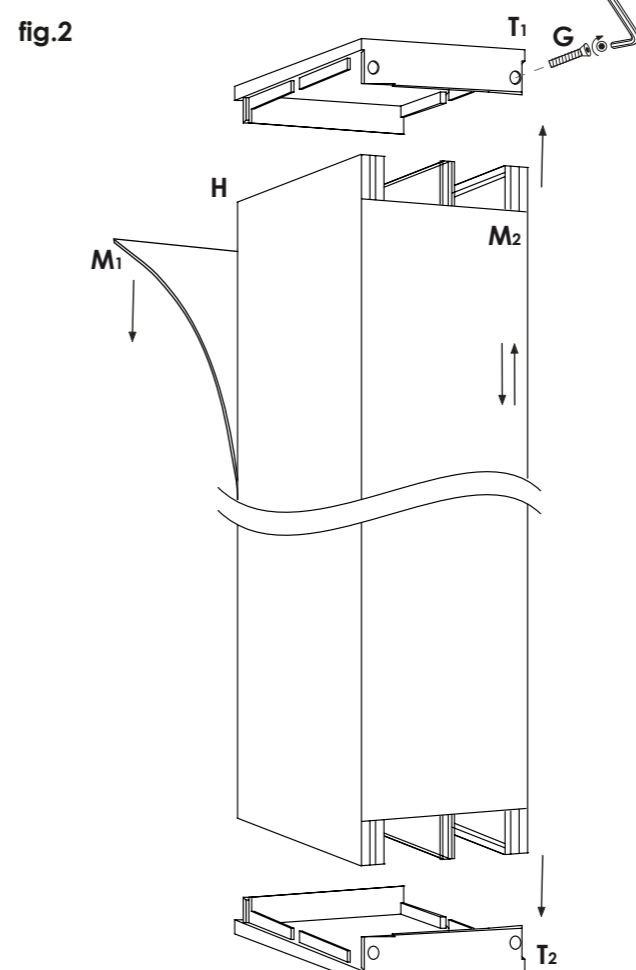
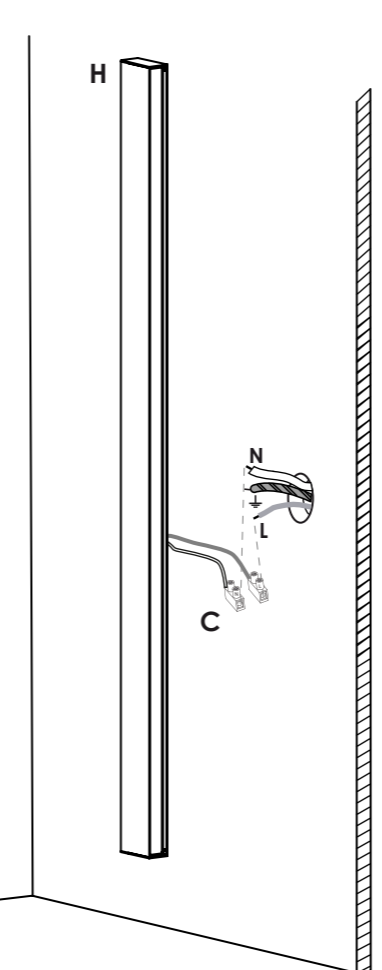
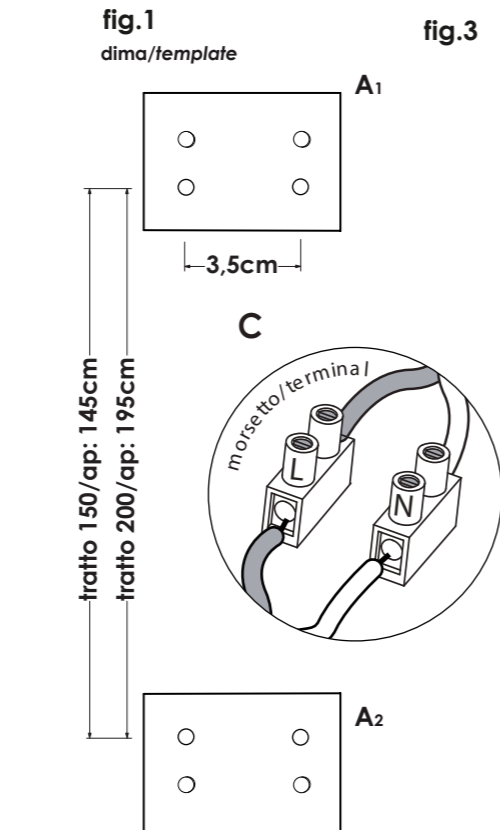
- der Produktfehler innerhalb von zwei Monaten nach seiner Entdeckung angezeigt wird;
- der fehler als solcher von Vesoi, von einem Händler oder von einem autorisierten Service-Zentrum anerkannt wurde.

**Qué hacer en caso de difetiosità:**

- Vesoi en contacto con el distribuidor o con el centro de servicio autorizado (para tener esta información, visite [www.vesoi.com](http://www.vesoi.com));
- dar a este último una nota descriptiva del defecto;
- No te olvides de adjuntar el comprobante de compra que consiste en la factura o en la recepción, de lo contrario no podremos proceder con la reparación o el reemplazo bajo garantía;
- O bien entregar el aparato al distribuidor o centro de servicio, si es posible en su embalaje original y aún el adecuado.
- Vesoi se reserva el derecho de no operar el itervento como colateral en ausencia de una prueba de compra y si no hay suficiente información o no comportabili con el producto.
- Vesoi no garantiza la integridad y / o incluido el funcionamiento de todos los focos para electrodómesticos.

**Was tun im Falle eines Defektes:**

- Kontaktieren Sie den Vesoi Händler oder ein autorisiertes Service-Zentrum in ihrer Nähe (Informationen hierzu erhalten Sie auf der internetseite [www.vesoi.com](http://www.vesoi.com));
- schicken sie an einen der beiden eine erklärende Nachricht über den fehler;
- vergessen sie nicht, den Kaufbeleg (Rechnung oder steuernquittung) beizulegen; bei fehlen dieses Beleges kann keine Reparatur oder ein Austausch auf garantie erfolgen;
- schicken Sie das fehlerhafte Produkt wenn möglich in Originalverpackung oder auf jeden Fall in einer angemessenen Verpackung an den Händler oder an das Service-Zentrum.
- Vesoi behält sich das Recht vor, den Garantieanspruch bei Fehlen des Kaufbeleges und im Falle von unzureichenden oder nicht zu dem Produkt gehörenden informationen nicht zu bearbeiten Vesoi garantiert nicht die Integrität und / oder der Betrieb von Geräten im Lieferumfang enthalten.



**tratto 200/ap dim dimmerabile da remoto driver a bordo - cavo/spina EU monoemissione lato sinistro 35w 24V 5000lm 3000K - 230V fornito con driver e modulo led-strip integrato di classe A+ luminaire contains driver and led-strip A+**

**tratto 200/ap dim dimmerabile da remoto driver a bordo - cavo/spina EU biemissione 2 x 35w 24V 10000lm 3000K - 230V fornito con driver e modulo led-strip integrato di classe A+ luminaire contains driver and led-strip A+**

**ECO LIGHT** CONSORZIO ECOLIGHT

**attenzione. a friendly reminder.**

**ATTENZIONE**

- in caso di dubbio nell'installazione consultare un elettricista e/o vesoi srl.
- scollegare la rete di alimentazione generale ogni volta che si interviene sull'apparecchio.
- installare l'apparecchio solo all'interno, in un luogo asciutto.
- l'apparecchio è esente dal rischio di emissione fotobiologica.
- non coprire la lampada con nessun oggetto: le temperature che potrebbero svilupparsi potrebbero essere causa d'incendio.
- non superare la potenza delle lampade indicata sull'apparecchio.
- l'apparecchio non può essere modificato o manomesso; ogni modifica può compromettere la sicurezza. vesoi declina ogni responsabilità per danni causati da un non corretto rispetto di queste istruzioni.
- per la pulizia delle parti in acciaio / ottone si consiglia l'uso di un panno in cotone appena umido (non in lana); da evitare assolutamente prodotti contenenti solventi e/o alcool.

**CAUTION**

- If you were in doubt during the installation, contact an electrician and/or vesoi srl.
- disconnect the mains power switch every time you work on the appliance.
- install the luminaire only indoors, in a dry place.
- the device carries no risk of photobiological emissions.
- does not coverit with any object: the temperatures that might develop may cause fire.
- do not exceed the maximum wattage of the bulbs indicated on the luminaire.
- the appliance cannot be changed or tampered; any modification can compromise the security. vesoi declines all responsibility for damages caused by incorrect respect of these instructions.
- for the cleaning of steel / brass we recommend using a cotton cloth slightly moistened (not wool); are avoid products containing solvents and / or alcohol.

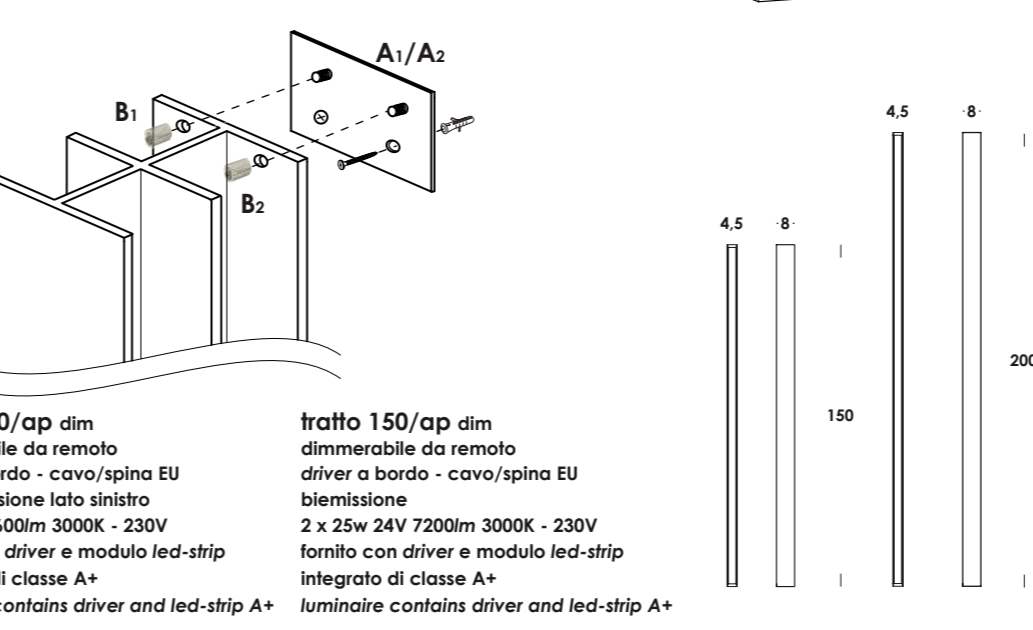
**ADVERTENCIA**

- en caso de duda, consulte a un electricista en la instalación y/o vesoi srl.
- desconecte el interruptor de alimentación de red cada vez trabajas en el aparato.
- Instalar el interior del aparato en un lugar seco.
- el aparato no presenta riesgo de emisión fotobiológico
- no la cubra con ningún objeto: las temperaturas que se pueden desarrollar pueden causar un incendio.
- no exceda la potencia de las lámparas indicadas en el luminaire.
- el aparato no puede modificar o manipulado cualquier modificación puede comprometer seguridad. vesoi declina toda responsabilidad por daños causados por respeto incorrecto de estas instrucciones.
- limpieza de acero se recomienda usar un pano de algodón ligeramente humedecido (no lana) deben evitar los productos que contienen solventes y / o alcohol.

**WARNUNG**

- die vorliegende lampe darf nur von dazu befugten personen installiert und montiert werden und/oder vesoi srl.
- vor jeglichen eingriffen muss der stecker ausgezogen werden.
- nur in innenräumen installieren und nur in trokenen orten.
- Das Gerät ist frei von Emissionsrisiken photobiologisch.
- nicht decken sie es mit einem objekt: die temperaturen entwickeln kann feuer verursachen kann.
- nicht glühbirnen mit hoherer leistung benützen, als auf der etikette, die auf der fassung klebt angegeben.
- Das Gerät kann nicht geändert werden oder manipuliert; Jede Änderung kann Kompromisse eingehen die Sicherheit. vesoi lehnt jede Verantwortung ab für Schäden, die durch falschen Respekt verursacht wurden dieser Anweisungen.
- für die reinigung von stahl und wir empfehlen die verwendung von einem baumwolltuch nur feucht (nicht wolle) sind zu vermeiden produkte mit lösungsmitteln und/oder alkohol.

**recicla questa carta, grazie. please, re-cycle this paper.**



**tratto 150/ap dim dimmerabile da remoto driver a bordo - cavo/spina EU monoemissione lato sinistro 25w 24V 3600lm 3000K - 230V fornito con driver e modulo led-strip integrato di classe A+ luminaire contains driver and led-strip A+**

**tratto 150/ap dim dimmerabile da remoto driver a bordo - cavo/spina EU biemissione 2 x 25w 24V 7200lm 3000K - 230V fornito con driver e modulo led-strip integrato di classe A+ luminaire contains driver and led-strip A+**

**istruzioni generali / general instructions**

- 1) collegare la base solo a prese con la messa a terra adeguate. verificare che la tensione riportata sull'apparecchio corrisponda alla tensione di alimentazione;
- 2) l'uso di accessori non raccomandati per l'apparecchio può causare incendi, scosse elettriche e lesioni alle persone;
- 3) non accostare il cavo a bordi taglienti, fissarlo o lasciarlo pendere. tenere il cavo lontano da fonti di calore e acqua.
- 4) per evitare possibili danni, non posizionare mai l'apparecchio in prossimità di o su superfici calde quali caloriferi, piani cottura, fornelli a gas o simili.
- 5) non utilizzare l'apparecchio se il cavo o la spina sono danneggiati o se l'apparecchio è caduto, risulta danneggiato o ha presentato mal funzionamenti. se danneggiati, l'apparecchio, il cavo, e la spina possono causare scariche elettriche, ustioni e incendi.

- 1) connect the base only to properly grounded outlets. verify that the voltage reported on the appliance is the same power supply voltage;
- 2) accessories use not recommended for the appliance can cause fires, electric shock and personal injury;
- 3) do not place the cable with sharp edges, fix it or let it hang, hold the cable away from heat and water sources.
- 4) to avoid possible damage, never place the appliance near or on hot surfaces such as heaters, hobs, gas stoves or similar.
- 5) do not use the appliance if the cable or plug is damaged or if the appliance has fallen, is damaged or has malfunctioned. if damaged, the appliance, the cable, and the plug can cause discharges electrical, burns and fires.

**istruzioni montaggio**

- 1) agire rimuovendo parzialmente i diffusori M1 e M2 per facilitare il fissaggio della struttura H alla parete - fig.2;
- 2) fissare le staffe A1 e A2 alla parete con i tasselli a pressione non forniti alla distanza indicata in dima - fig. 1;
- 3) collegare i conduttori dalla parete alla morsetto C rispettando le polarità indicate - fig.3;
- 4) fissare con cura la struttura H alle staffe A1 e A2 con i fermi B1 e B2 - fig.4;
- 5) riposizionare i diffusori M1 e M2 e i tappi laterali T1 e T2 con le viti G - fig.2;

**assembly instructions**

- 1) partially remove on M1 and M2 diiffusers to facilitate fixing H structure to the wall - fig.2;
- 2) fix A1 and A2 brackets to wall with fasteners not included as distance indicated - fig.1;
- 3) connect cables from wall to C terminal box as indicated - fig.3;
- 4) fix carefully H structure to A1 and A2 brackets with B1 and B2 - fig.4;
- 5) reinstall M1 and M2 diffusers and T1 and T2 caps with G screws - fig.2;

il simbolo indica che il prodotto deve essere smaltito in modo differenziato dai rifiuti urbani.

the symbol indicates that the product must be disposed of separately from urban waste.

el símbolo indica que el producto debe eliminarse por separado de residuos municipales.

das symbol zeigt an, dass das produkt separat entsorgt werden muss aus siedlungsabfällen.