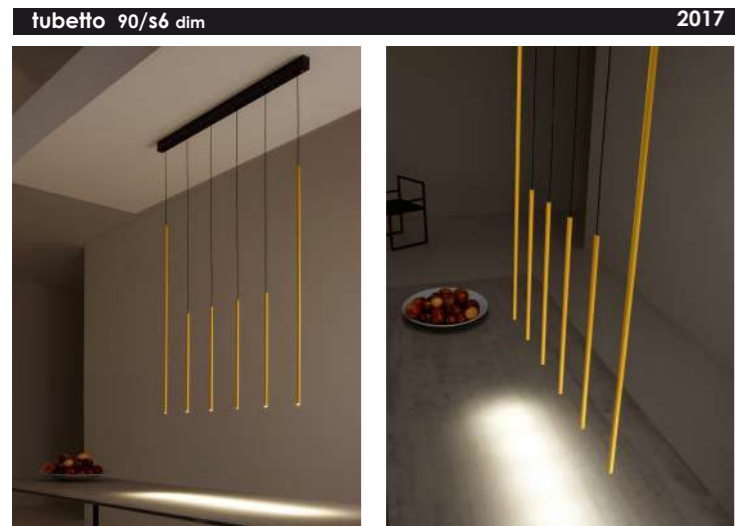


with compliments of vesoi-italia.

Vesoi

grazie per aver scelto un nostro prodotto!

thank you for choose vesoi luminaire!



F.I. 147/2017 - agg. 09/2020. Includes CE, ENEC, and other certification logos. Assembly time: 30 minutes, 2 persons.

GARANZIA EUROPEA VESOI / VESOI EUROPEAN GUARANTEE

la ringraziamo per aver scelto un nostro prodotto. we produce innovative illumination devices and original in the design, and we are always pedged to improve the quality and reliability of his products.

Vesoi garantisce che il prodotto sia privo di ogni tipo di difetto di fabbricazione. Vesoi guarantees that the product is lacking any fault of manufacture.

Che cosa fare in caso di difettosità: / What to do in case of faulty item:

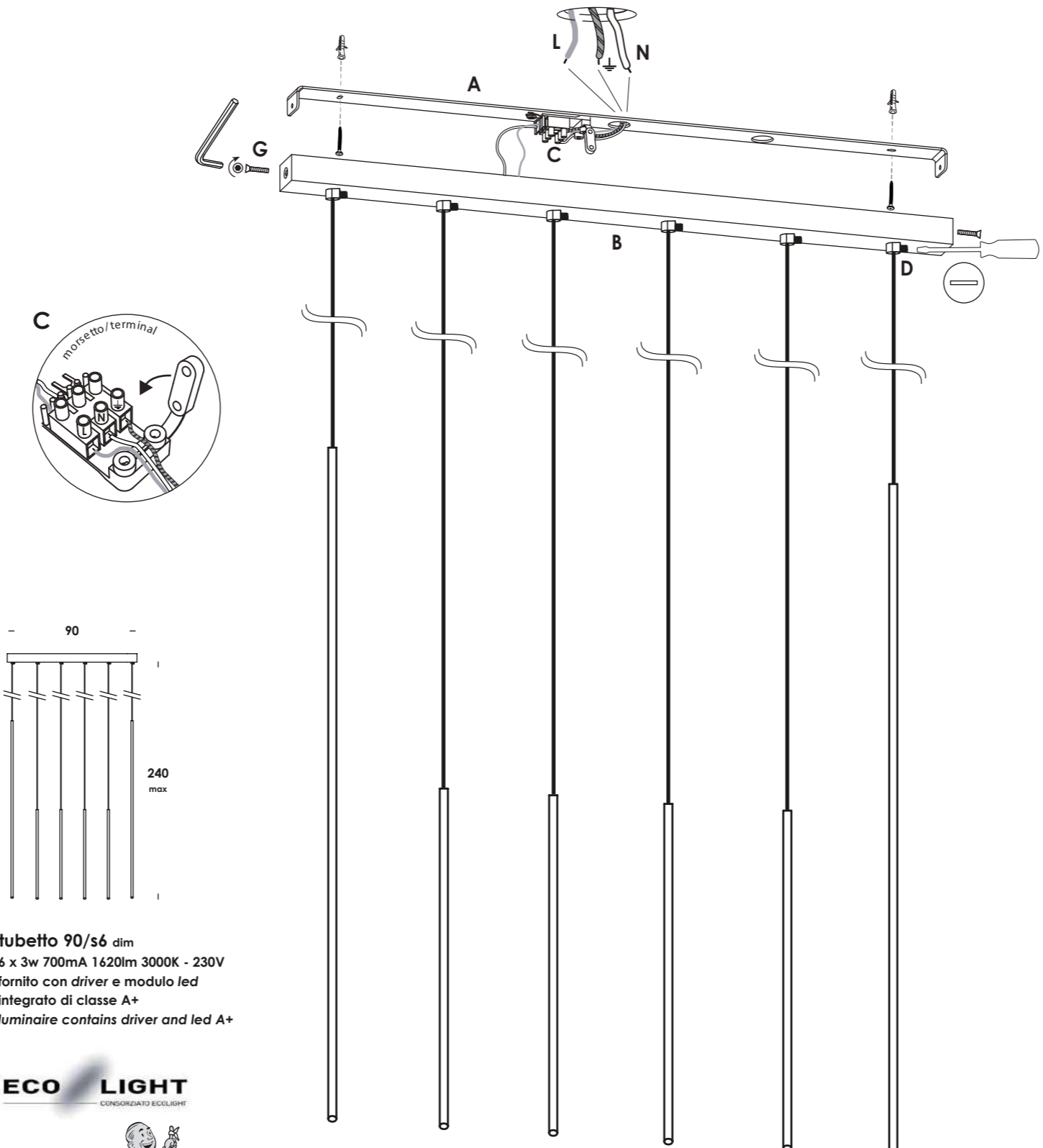
- contattate il rivenditore vesoi o il centro di assistenza autorizzato più vicino (per avere queste informazioni consultate il sito www.vesoi.com); - contact the vesoi retailer either the closer authorised assistance center (these information are available at the site www.vesoi.com);

GARANZIA EUROPEA VESOI / EUROPÄISCHE GARANTIE VESOI

Vesoi garantiza que el producto está libre de defectos de fabricación. Vesoi garantiert, daß das Produkt dukt ohne Fabrikationsfehler ist.

Qué hacer en caso de difetiosità: / Was tun im Falle eines Defektes:

- Vesoi en contacto con el distribuidor o con el centro de servicio autorizado (para tener esta información, visite www.vesoi.com); - Vesoi en contacto con el distribuidor o con el centro de servicio autorizado (para tener esta información, visite www.vesoi.com);



tubetto 90/s6 dim 6 x 3w 700mA 1620lm 3000K - 230V fornito con driver e modulo led integrato di classe A+ luminaire contains driver and led A+



attenzione. a friendly reminder.

Table with 4 columns: ATENZIONE, CAUTION, ADVERTENCIA, and WARNUNG. It provides safety instructions in multiple languages regarding installation, power, and disposal.

istruzioni generali / general instructions

- 1) collegare la base solo a prese con la messa a terra adeguate. verificare che la tensione riportata sull'apparecchio corrisponda alla tensione di alimentazione;
2) l'uso di accessori non raccomandati per l'apparecchio può causare incendi, scosse elettriche e lesioni alle persone;
3) non accostare il cavo a bordi taglienti, fissarlo o lasciarlo pendere. tenere il cavo lontano da fonti di calore e acqua.

istruzioni montaggio

- 1) installare a soffitto la staffa A con tasselli a pressione non forniti;
2) collegare i conduttori dal soffitto al morsetto C rispettando le polarità indicate;
3) fissare la struttura con coprifilo B alla staffa A con le viti G;

istruzioni montaggio

- 1) installare a soffitto la staffa A con tasselli a pressione non forniti;
2) collegare i conduttori dal soffitto al morsetto C rispettando le polarità indicate;
3) fissare la struttura con coprifilo B alla staffa A con le viti G;

nota: piccole regolazioni di lunghezza cavo di alimentazione dal fermo D.

assembly instructions

- 1) fix A bracket to ceiling with fasteners not included;
2) connect cables from ceiling to C terminal as indicated;
3) fix B structure with canopy to A bracket with G screws;

note: small length power cable adjustments from D screw-canopy.



il simbolo indica che il prodotto deve essere smaltito in modo differenziato dai rifiuti urbani.

the symbol indicates that the product must be disposed of separately from urban waste.

el símbolo indica que el producto debe eliminarse por separado de residuos municipales.

das symbol zeigt an, dass das produkt separat entsorgt werden muss aus siedlungsabfällen.