

with compliments of vesoi-italia.

Vesoi

grazie per aver scelto un nostro prodotto!

thank you for choose vesoi luminaire!

u-brass 35-55/sp dim 2016 - 2018



F.I. 19/2016 - agg. 09/2020



30 min tempi di montaggio assembly time

montaggio eseguibile da 1 persona 1 person executable assembly

GARANZIA EUROPEA VESOI

VESOI EUROPEAN GUARANTEE

la ringraziamo per aver scelto un nostro prodotto.

thank you for having chosen our product.

produciamo apparecchi di illuminazione innovativi ed originali nel design, e siamo da sempre impegnati per migliorarne qualità, affidabilità e durata nel tempo. per l'installazione, l'utilizzo e la manutenzione del prodotto la invitiamo a leggere attentamente queste istruzioni.

we produce innovative illumination devices and original in the design, and we are always pledged to improve the quality and reliability of his products. for product installation, utilisation and maintenance we invite you to read and follow carefully instructions below.

Vesoi garantisce che il prodotto sia privo di ogni tipo di difetto di fabbricazione. La garanzia è valida esclusivamente in Europa. Qualora si presentasse un difetto di fabbricazione si potrà richiedere l'applicazione della garanzia sul prodotto o di uno dei suoi componenti entro due anni dalla data di attivazione allorché:

Vesoi guarantees that the product is lacking any fault of manufacture. This guarantee is valid exclusively in Europe. In case of any lack of manufacture you may ask for the guarantee enforcement on the product or on one of its components within two years from the purchasing date.

che cosa fare in caso di difettosità:

What to do in case of faulty item:

- contattare il rivenditore vesoi o il centro di assistenza autorizzato più vicino (per avere queste informazioni consultate il sito www.vesoi.com);  
- fornirgli una nota descrittiva della difettosità;  
- non dimenticate di allegare la prova di acquisto consistente nella fattura o nello scontrino fiscale; in difetto non potremo dar corso alla riparazione o alla sostituzione in garanzia;  
- spedite o consegnate il prodotto difettoso al Rivenditore o al Centro assistenza, se possibile, nell'imballaggio originale e/o comunque in un imballaggio adeguato.

- contact the vesoi retailer either the closer authorised assistance center (these information are available at the site www.vesoi.com);  
- supply to above said operators a descriptive note of the lack;  
- not forget to enclose the proof of purchase, or the invoice or the fiscal ticket; in lack we will not be able to allow repairation either to substitute the product in guarantee;  
- shipped or delivered the defective product to the Retailer or to assistance Center, possibly in the original packaging or however using a suitable pack.

GARANZIA EUROPEA VESOI

EUROPAISCHE GARANTIE VESOI

Vesoi garantiza que el producto está libre de defectos de fabricación. La garantía es válida sólo en Europa. Si se presentase un defecto de fabricación se podrá pedir reparación o la sustitución del producto o alguno de sus componentes dentro de los dos años a partir de la fecha de activación cuando:

Vesoi garantiert, daß das Produkt dukht ohne Fabrikationsfehler ist. Die Garantie gilt ausschließlich in Europa. Im Falle eines Fabrikationsfehlers kann man die Garantie an dem Produkt oder einem seinem Bestandteile innerhalb von zwei Jahren nach Beginn der Garantie anwender, wenn:

que hacer en caso de difetiosità:  
- Vesoi en contacto con el distribuidor o con el centro de servicio autorizado (para tener esta información, visite www.vesoi.com);  
- dar a este último una nota descriptiva del defecto;  
- No te olvides de adjuntar el comprobante de compra que consiste en la factura o en la recepción, de lo contrario no podremos proceder con la reparación o el reemplazo bajo garantía;  
- O bien entregar el aparato al distribuidor o centro de servicio, si es posible en su embalaje original y aún el adecuado.  
Vesoi se reserva el derecho de no operar el itervento como colateral en ausencia de una prueba de compra y si no hay suficiente información o no comportabili con el producto.  
Vesoi no garantiza la integridad y / o incluido el funcionamiento de todos los focos para electrodómesticos.

Was tun im Falle eines Defektes:  
- Kontaktieren Sie den Vesoi Händler oder ein autorisiertes Service-Zentrum in ihrer Nähe (Informationen hierzu erhalten Sie auf der internetseite www.vesoi.com);  
- schicken sie an einen der beiden eine erklärende Nachricht über den fehler;  
- vergessen Sie nicht, den Kaufbeleg (Rechnung oder steuerausweis) beizulegen; bei fehlen dieses Beleges kann keine Reparatur oder ein Austausch auf garantie erfolgen;  
- schicken Sie das fehlerhafte Produkt wenn möglich in Originalverpackung oder auf jeden Fall in einer angemessenen Verpackung an den Händler oder an das Service-Zentrum.  
Vesoi behält sich das Recht vor, den Garantieanspruch bei Fehlen des Kaufbeleges und im Falle von unzureichenden oder nicht zu dem Produkt gehörenden informationen nicht zu bearbeiten Vesoi garantiert nicht die Integrität und / oder der Betrieb von Geräten im Lieferumfang enthalten.

fig.1

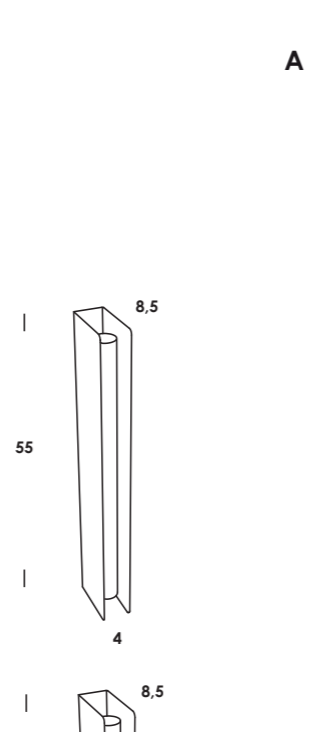
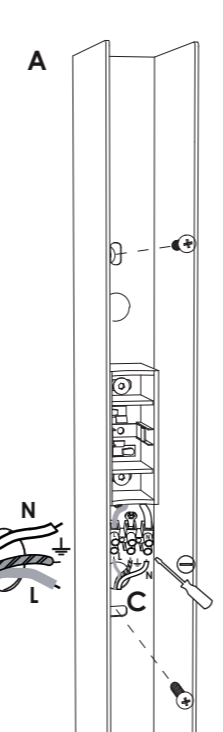


fig.2



C

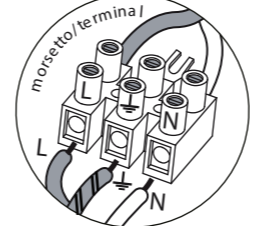
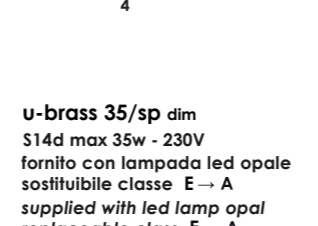
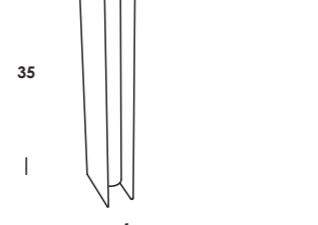
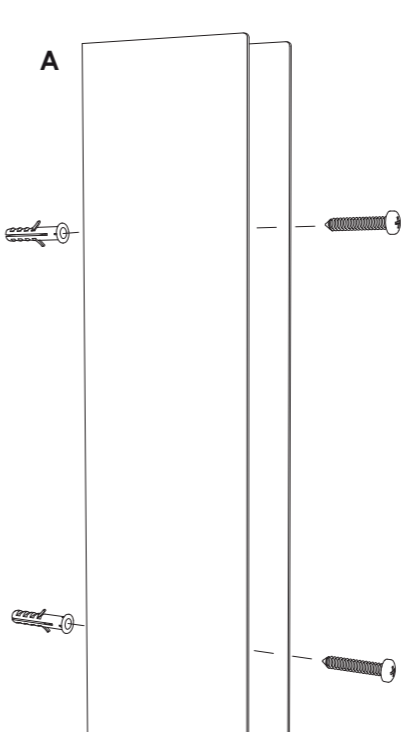


fig.3



u-brass 35/sp dim  
S14d max 35w - 230V  
fornito con lampada led opale  
sostituibile classe E → A  
supplied with led lamp opal  
replaceable class E → A

u-brass 55/sp dim  
S14d max 60w - 230V  
fornito con lampada led opale  
sostituibile classe E → A  
supplied with led lamp opal  
replaceable class E → A



attenzione. a friendly reminder.

ATTENZIONE  
- in caso di dubbio nell'installazione consultare un elettricista e/o vesoi srl.  
- scollegare la rete di alimentazione generale ogni volta che si interviene sull'apparecchio.  
- installare l'apparecchio solo all'interno, in un luogo asciutto.  
- l'apparecchio è esente dal rischio di emissione fotobiologica.  
- non coprire la lampada con nessun oggetto: le temperature che potrebbero svilupparsi potrebbero essere causa d'incendio.  
- non superare la potenza delle lampade indicata sull'apparecchio.  
- l'apparecchio non può essere modificato o manomesso; ogni modifica può compromettere la sicurezza. vesoi declina ogni responsabilità per danni causati da un non corretto rispetto di queste istruzioni.  
- per la pulizia delle parti in acciaio / ottone si consiglia l'uso di un panno in cotone appena umido (non in lana); da evitare assolutamente prodotti contenenti solventi e/o alcool.  
ri-cicla questa carta, grazie.

fig.4

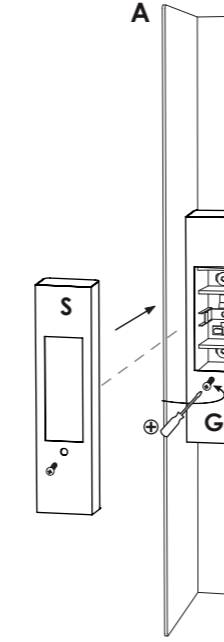


fig.5

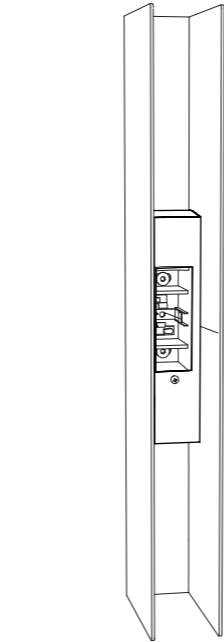
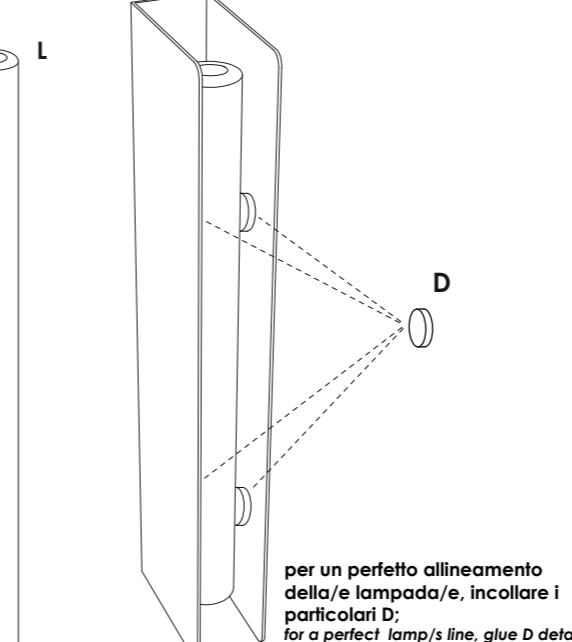


fig. 6



per un perfetto allineamento della/e lampada/e, incollare i particolari D; for a perfect lamp/s line, glue D details.

CAUTION  
- If you were in doubt during the installation, contact an electrician and/or vesoi srl.  
- disconnect the mains power switch every time you work on the appliance.  
- install the luminaire only indoors, in a dry place.  
- the device carries no risk of photobiological emissions.  
- does not coverit with any object: the temperatures that might develop may cause fire.  
- do not exceed the maximum wattage of the bulbs indicated on the luminaire.  
- the appliance cannot be changed or tampered; any modification can compromise the security. vesoi declines all responsibility for damages caused by incorrect respect of these instructions.  
- for the cleaning of steel / brass we recommend using a cotton cloth slightly moistened (not wool); are avoid products containing solvents and / or alcohol.  
please, re-cycle this paper.

ADVERTENCIA  
- en caso de duda, consulte a un electricista en la instalación y/o vesoi srl.  
- desconecte el interruptor de alimentación de red cada vez trabajas en el aparato.  
- Instalar el interior del aparato en un lugar seco.  
- el aparato no presenta riesgo de emisión fotobiológico  
- no la cubra con ningún objeto: las temperaturas que se pueden desarrollar pueden causar un incendio.  
- no exceda la potencia de las lámparas indicadas en el luminaire.  
- el aparato no puede modificar o manipulado cualquier modificación puede comprometer seguridad. vesoi declina toda responsabilidad por daños causados por respeto incorrecto de estas instrucciones.  
- limpieza de acero se recomienda usar un pano de algodón ligeramente humedecido (no lana) deben evitar los productos que contienen solventes y / o alcools.  
recicla esta tarjeta, gracias.

WARNUNG  
- die vorliegende lampe darf nur von dazu befugten personen installiert und montiert werden und/oder vesoi srl.  
- vor jeglichen eingriffen muss der stecker ausgezogen werden.  
- nur in innenräumen installieren und nur in trockenen orten.  
- Das Gerät ist frei von Emissionsrisiken photobiologisch.  
- nicht decken sie es mit einem objekt: die temperaturen entwickeln kann feuer verursachen kann.  
- nicht glühbirnen mit hoherer leistung benutzen, als auf der etikette, die auf der fassung klebt angegeben.  
- Das Gerät kann nicht geändert werden oder manipuliert; Jede Änderung kann Kompromisse eingehen die Sicherheit. vesoi lehnt jede Verantwortung ab für Schäden, die durch falschen Respekt verursacht wurden dieser Anweisungen.  
- für die reinigung von stahl und wir empfehlen die verwendung von einem baumwolltuch nur feucht (nicht wolle) sind zu vermeiden produkte mit lösungsmitteln und/oder alkohol.  
wiederholen sie diese karte, danke.

istruzioni generali / general instructions  
1) collegare la base solo a prese con la messa a terra adeguate. verificare che la tensione riportata sull'apparecchio corrisponda alla tensione di alimentazione;  
2) l'uso di accessori non raccomandati per l'apparecchio può causare incendi, scosse elettriche e lesioni alle persone;  
3) non accostare il cavo a bordi taglienti, fissarlo o lasciarlo pendere. tenere il cavo lontano da fonti di calore e acqua.  
4) per evitare possibili danni, non posizionare mai l'apparecchio in prossimità di o su superfici calde quali caloriferi, piani cottura, fornelli a gas o simili.  
5) non utilizzare l'apparecchio se il cavo o la spina sono danneggiati o se l'apparecchio è caduto, risulta danneggiato o ha presentato mal funzionamenti. se danneggiati, l'apparecchio, il cavo, e la spina possono causare scariche elettriche, ustioni e incendi.  
1) connect the base only to properly grounded outlets. verify that the voltage reported on the appliance is the same power supply voltage;  
2) accessories use not recommended for the appliance can cause fires, electric shock and personal injury;  
3) do not place the cable with sharp edges, fix it or let it hang, hold the cable away from heat and water sources.  
4) to avoid possible damage, never place the appliance near or on hot surfaces such as heaters, hobs, gas stoves or similar.  
5) do not use the appliance if the cable or plug is damaged or if the appliance has fallen, is damaged or has malfunctioned. if damaged, the appliance, the cable, and the plug can cause discharges electrical, burns and fires.

istruzioni montaggio

- 1) rimuovere la protezione S dalla struttura A con la vite G - fig.1;
- 2) collegare i conduttori dal soffitto/parete al morsetto C rispettando le polarità indicate - fig.2;
- 3) fissare a soffitto/parete la struttura A con i tasselli a pressione alle distanze indicate - fig.3;
- 4) reinstallare la protezione S sulla struttura A con la vite G - fig.4;
- 5) incollare le protezioni in PVC come indicato - fig. 6.
- 6) installare con cura esercitando una leggera pressione la lampada L - fig.5.

assembly instructions

- 1) unscrew the S box from A structure with G screw - fig.1;
- 2) connect cables from wall/ceiling to C terminal as indicated - fig.2;
- 3) fix A structure to wall/ceiling with fasteners following as indicated in draw - fig.3;
- 4) reinstall the S box on the A structure with the screw G - fig.4;
- 5) glue the PVC elements as indicated - fig. 6.
- 6) install carefully L light bulb with a slight pression - fig.5.

il simbolo indica che il prodotto deve essere smaltito in modo differenziato dai rifiuti urbani.  
the symbol indicates that the product must be disposed of separately from urban waste.  
el símbolo indica que el producto debe eliminarse por separado de residuos municipales.  
das symbol zeigt an, dass das produkt separat entsorgt werden muss aus siedlungsabfällen.