

with compliments of vesoi-italia.

Vesoi

grazie per aver scelto un nostro prodotto!

thank you for choose vesoi luminaire!

sottomultiplo 24-40/lp on/off

2018



F.I. 267/2018



15+ tempi di montaggio
assembly time

montaggio eseguibile da 1 persona
1 person executable assembly

GARANZIA EUROPEA VESOI

la ringraziamo per aver scelto un nostro prodotto.

produciamo apparecchi di illuminazione innovativi ed originali nel design, e siamo da sempre impegnati per migliorarne qualità, affidabilità e durata nel tempo. per l'installazione, l'utilizzo e la manutenzione del prodotto la invitiamo a leggere attentamente queste istruzioni. il consumatore gode dei diritti sanciti dalla direttiva 99/44/ce così come recepiti negli ordinamenti nazionali e questa garanzia non deroga da quelle a norma di legge.

VESOI EUROPEAN GUARANTEE

thank you for having chosen our product.

we produce innovative illumination devices and original in the design, and we are always pedged to improve the quality and reliability of his products. for product installation, utilisation and maintenance we invite you to read and follow carefully instructions below. the consumer is granted some rights law 99/44/ce as assimilated in the different national regulations, and this warranty does not derogate from those according to law.

Vesoi garantisce che il prodotto sia privo di ogni tipo di difetto di fabbricazione. La garanzia è valida esclusivamente in Europa. Qualora si presentasse un difetto di fabbricazione si potrà richiedere l'applicazione della garanzia sul prodotto o di uno dei suoi componenti entro due anni dalla data di attivazione allorché:
- il difetto di conformità del prodotto sia denunciato entro due mesi dalla sua scoperta;
- il difetto sia riconosciuto come tale da vesoi, un rivenditore o da un centro assistenza da quest'ultima autorizzati.

Vesoi guarantees that the product is lacking any fault of manufacture. This guarantee is valid exclusively in Europe. In case of any lack of manufacture you may ask for the guarantee enforcement on the product or on one of its components within two years from the purchasing date.
- the lack of conformity of the product is denounced within two months from its discovery;
- the lack is recognised as such by vesoi, a retailer or from an authorized assistance center.

Che cosa fare in caso di difettosità:

- contattate il rivenditore vesoi o il centro di assistenza autorizzato più vicino (per avere queste informazioni consultate il sito www.vesoi.it);
- fornitegli una nota descrittiva della difettosità;
- non dimenticate di allegare la prova di acquisto consistente nella fattura o nello scontrino fiscale; in difetto non potremo dar corso alla riparazione o alla sostituzione in garanzia;
- spedite o consegnate il prodotto difettoso al Rivenditore o al Centro assistenza, se possibile, nell'imballo originale e/o comunque in un imballo adeguato.
Vesoi si riserva il diritto di non operare l'intervento in garanzia in assenza della prova di acquisto e nel caso in cui non vengano fornite informazioni sufficienti. Vesoi non garantisce l'integrità e/o il funzionamento delle eventuali lampadine incluse all'apparecchio.

What to do in case of faulty item:

- contact the vesoi retailer either the closer authorised assistance center (these information are available at the site www.vesoi.com);
- supply to above said operators a descriptive note of the lack;
- not forget to enclose the proof of purchase, or the invoice or the fiscal ticket; in lack we will not be able to allow repairation either to substitute the product in guarantee;
- shipped or delivered the defective product to the Retailer or to assistance Center, possibly in the original packaging or however using a suitable pack.
Vesoi is reserving the right to not operate the intervention in guarantee in absence of the proof of purchase and in case insufficient information are supplied or they are compatible with the product. Vesoi does not guarantee the integrity and / or the functioning of possible appliance bulbs included.

sottomultiplo 24-40/lp on/off
G9 max 40w - 230V
compatibile con lampade classe C→A+
compatible with lamps class C→A+

ECO LIGHT
CONSORZIATO ECOLIGHT



attenzione. a friendly reminder.

ATTENZIONE
- in caso di dubbio nell'installazione consultare un elettricista.
- scollegare la rete di alimentazione generale.
- installare l'apparecchio solo all'interno, in un luogo asciutto.
- non coprire la lampada con nessun oggetto: le temperature che potrebbero svilupparsi potrebbero essere causa d'incendio.
- non superare la potenza delle lampadine indicata sull'apparecchio.
- per la vostra sicurezza non modificare l'apparecchio.
- decliniamo ogni responsabilità per danni causati da un non corretto rispetto di queste istruzioni.
- usare solo lampade conformi CEI 34-92 2001 (cod-ILCOS).
- per la pulizia delle parti in acciaio od ottone naturale si consiglia l'uso di un panno in cotone appena umido (non in lana); sono da evitare assolutamente prodotti contenenti solventi e/o alcool.

CAUTION
- If you were in doubt during the installation, contact an electrician.
- disconnect the mains power switch.
- install the luminaire only indoors, in a dry place.
- does not coverit with any object: the temperatures that might develop may cause fire.
- do not exceed the maximum wattage of the bulbs indicated on the luminaire.
- for your safety do not modify the luminaire.
- disclaim any liability for damage caused by improper to follow these instructions.
- use only the lamp in accordance with CEI 34-92 2001 (code-ILCOS).
- for the cleaning of steel or naturale brass we recommend using a cotton cloth slightly moistened (not wool); are avoid products containing solvents and / or alcohol.

ADVERTENCIA
- en caso de duda, consulte a un electricista en la instalación.
- desconectar el interruptor de encendido.
- Instalar el interior del aparato en un lugar seco.
- no lo cubra con ningún objeto: las temperaturas que se pueden desarrollar pueden causar un incendio.
- no exceda la potencia de las lámparas indicadas en el luminarie.
- por su seguridad, no modifique la luminaria.
- renunciamos a cualquier responsabilidad por los daños causados por la incorrecta seguir estas instrucciones.
- Utilizar sólo lámparas de cumplir con la norma CEI 34-92 2001 (código ILCOS).
- limpieza de acero se recomienda usar un pano de algodón ligeramente humedecido (no lana) deben evitar los productos que contienen solventes y / o alcools.

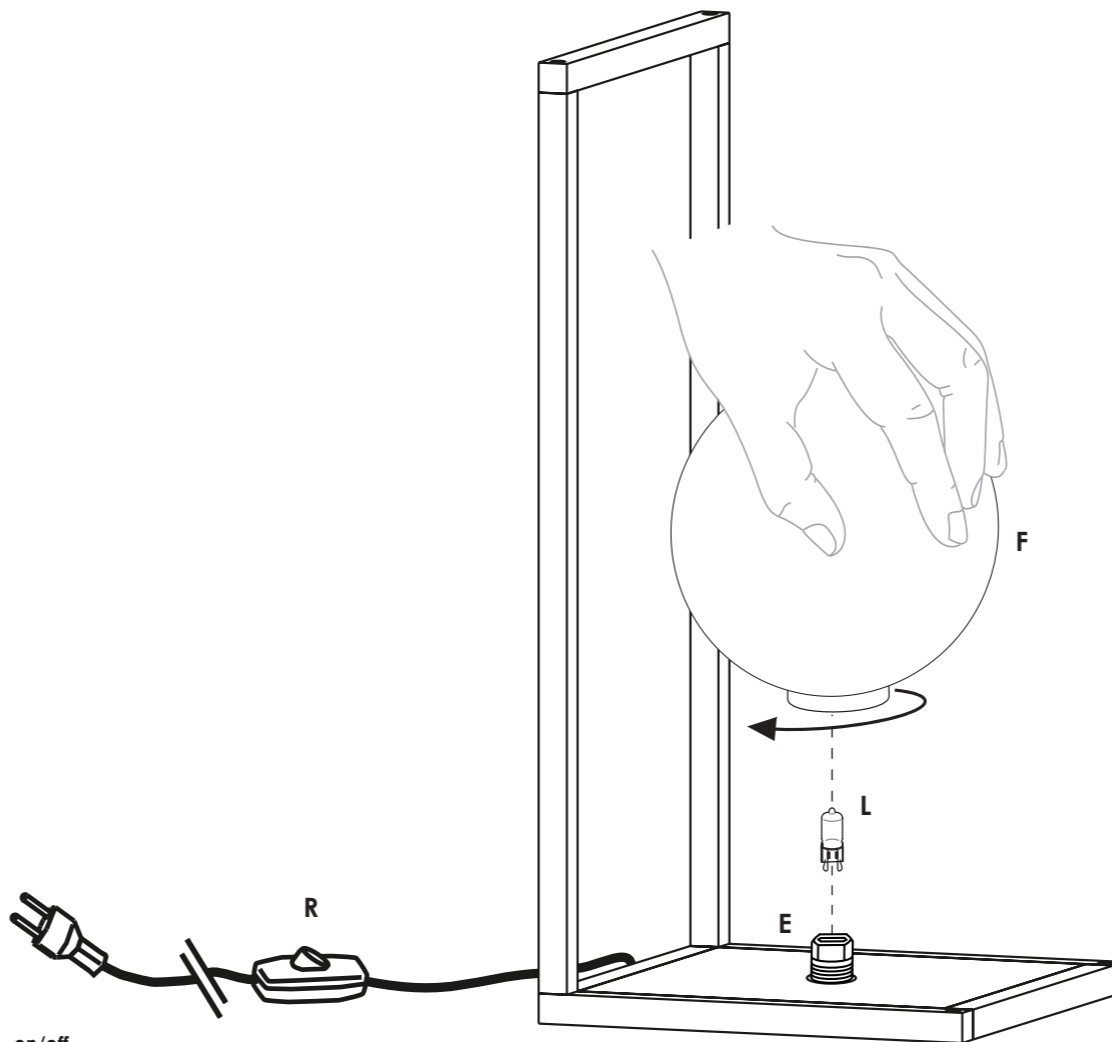
WARNUNG
- die vorliegende lampe darf nur von dazu befugten personen installiert und montiert werden.
- vor jeglichen eingriffen muss der stecker ausgezogen werden.
- nur in innerräumen installieren und nur in trockenen orten.
- nicht decken sie es mit einem objekt: die temperaturen entwickeln kann feuer verursachen kann.
- nicht glühbirnen mit hoherer leistung benutzen, als auf der etikette, die auf der fassung klebt angegeben.
- zu Ihrer sicherheit nicht modifiziert werden.
- jegliche Haftung für durch unsachgemässen gebrauch verursachte schäden wird abgelehnt.
- verwenden sie nur lampen entsprechen CEI 34-92 2001 (Code-ILCOS).
- für die reinigung von stahl und wir empfehlen die verwendung von einem baumwolltuch nur feucht (nicht wolle) sind zu vermeiden produkte mit lösungsmitteln und/oder alkohol.

istruzioni per il montaggio

- 1) posizionare l'apparecchio sulla superficie d'appoggio desiderata, assicurandosi che il cavo con spina di alimentazione raggiunga agevolmente la presa di corrente prescelta.
- 2) installare la lampada "L" sul portalampada "E".
- 3) avvitare fino in fondo con cura il diffusore in vetro "F" sul portalampada "E".
- 4) per accendere e spegnere l'apparecchio intervenire sull'interruttore "R" posto sul cavo di alimentazione.

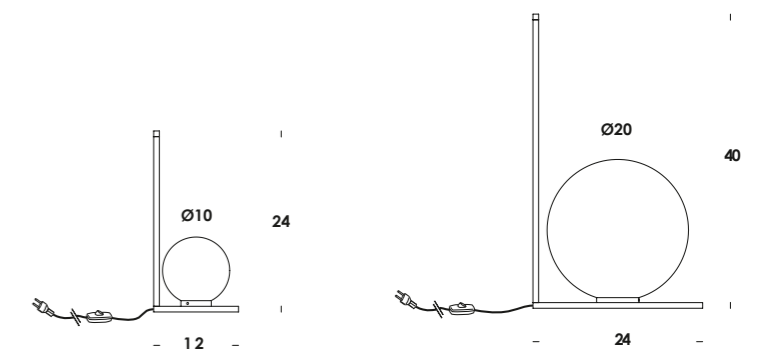
assembly instructions

- 1) position the luminaire at the desired point making sure that reaches an electric socket.
- 2) install "L" light bulb on the "E" lamp-holder.
- 3) screw "F" glass diffuser with care on the "E" lamp-holder.
- 4) to turn on/off the lamp use "R" switch on power cable.



vesoi.com

dimensioni/dimensions



ri-cicla questa carta, grazie.

please, re-cycle this paper.